

# AVANT®

## Kezelési útásítás

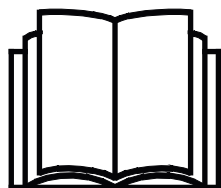


## Leguan 50 szerelőkosár

*Kezdő sorozatszám 290*

Rendelési szám

A34812



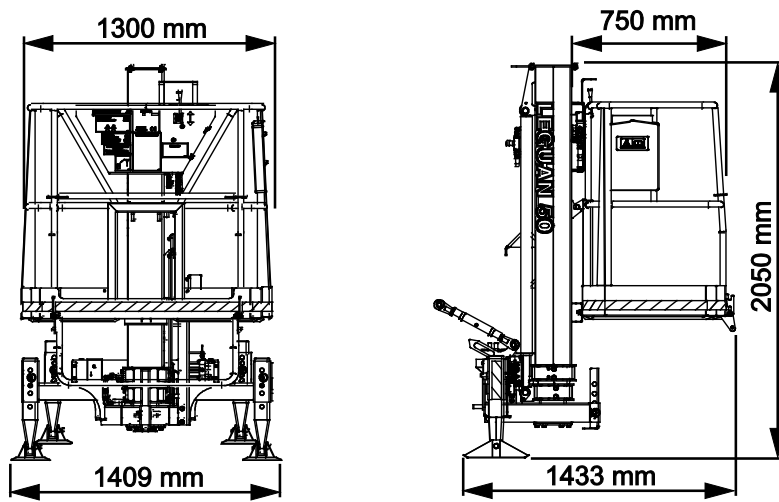
Az eszköz használata előtt gondosan olvassa el ezt az utasítást és kövesse az abban foglaltakat.

Mindig tartsa kéznél az utasítást.

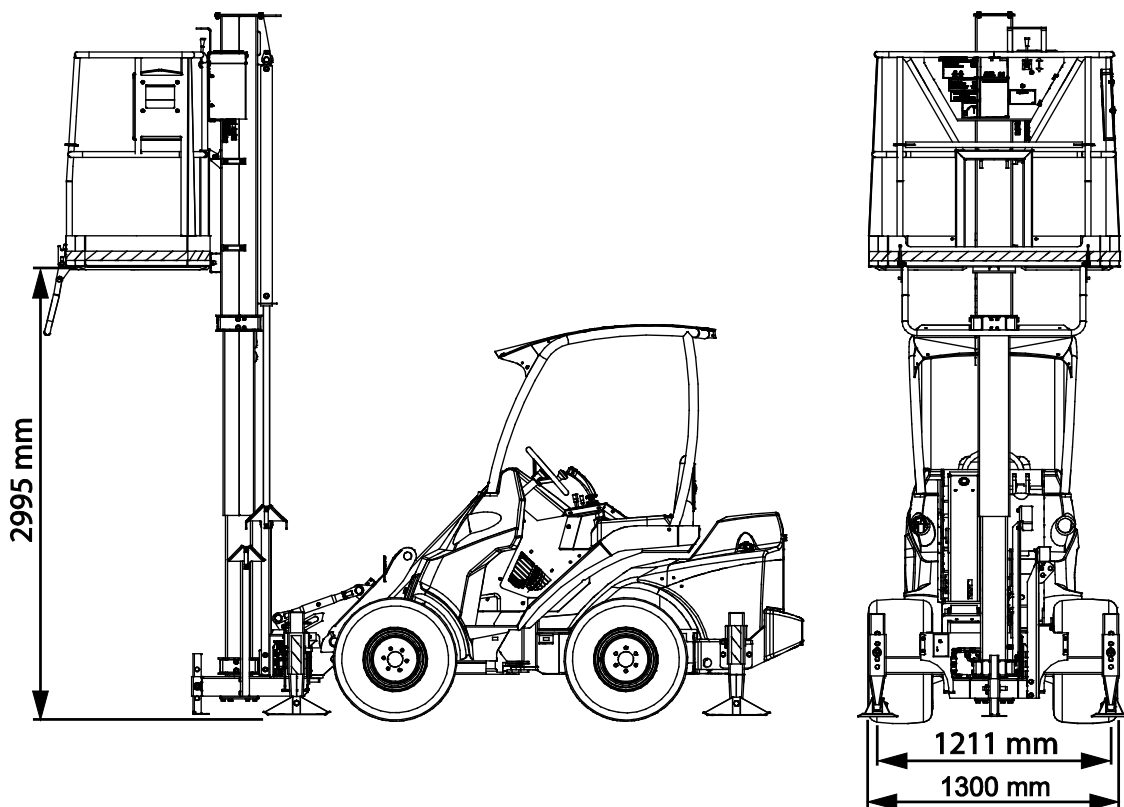
Manufacturer:

**AVANT®**  
AVANT TECNO OY  
e-mail: sales@avanttecno.com

Ylötie I  
33470 YLÖJÄRVI  
FINLAND  
Tel. +358 3 347 8800  
Fax +358 3 348 5511



1. ábra - Leguan 50 szerelőkosár, szállítási konfiguráció



2. ábra - Leguan 50 szerelőkosár, Avant rakodógéphez csatlakoztatva

# TARTALOMJEGYZÉK

|   |           |
|---|-----------|
| <b>1. ELŐSZÓ</b> .....  | <b>4</b>  |
| A kézikönyvben használt figyelmeztető szimbólumok.....                                | 5         |
| <b>2. RENDELTESSZERŰ HASZNÁLAT</b> .....  | <b>6</b>  |
| <b>3. A MUNKAVÉGZŐ ADAPTER HASZNÁLATÁRA VONATKOZÓ BIZTONSÁGI<br/>UTASÍTÁSOK</b> ..... | <b>7</b>  |
| 3.1 Személyi védőfelszerelés .....  | 10        |
| 3.2 Biztonságos megállás eljárás .....  | 11        |
| <b>4. MŰSZAKI ADATOK</b> .....  | <b>12</b> |
| 4.1 Kinyúlási diagram.....  | 13        |
| 4.2 Címkék és jelölések.....  | 13        |
| 4.2.1 Címkék listája.....   | 14        |
| 4.2.2 Címkék helye .....  | 16        |
| <b>5. A MUNKAVÉGZŐ ADAPTER CSATLAKOZTATÁSA</b> .....                                  | <b>17</b> |
| 5.1 A szerelőkosár csatlakoztatása a rakodógépre .....                                | 17        |
| 5.2 Hátsó kitámasztók felszerelése a rakodógépre.....                                 | 19        |
| 5.3 Tárolóállvány felemelése .....  | 19        |
| 5.4 A támasztó konzol és a kitámasztók felszerelése .....                             | 20        |
| 5.4.1 Az állás beállítása vízszintes helyzetbe, és a kitámasztók beállítása.....      | 20        |
| 5.4.2 A legfelső kapcsolódás reteszelve.....  | 21        |
| 5.5 Hidraulikatömlők csatlakoztatása és lecsatlakoztatása .....                       | 22        |
| <b>6. HASZNÁLATI ÚTMUTATÓ</b> .....   | <b>24</b> |
| 6.1 Használat előtti ellenőrzések .....   | 24        |
| 6.2 A szerelőkosár használata .....   | 25        |
| 6.2.1 Az üzemeltetési terület ellenőrzése és az állás felállítása .....               | 26        |
| 6.2.2 Az állás felemelése .....   | 26        |
| 6.3 Az állás leengedése vész helyzetben .....   | 28        |
| 6.4 A szerelőkosár használatának befejezése.....                                      | 29        |
| 6.4.1 A munkavégző adapter tárolása .....   | 29        |
| 6.5 Ártalmatlanítás az élettartam végén .....   | 30        |
| <b>7. KARBANTARTÁS ÉS SZERVIZELÉS</b> .....   | <b>31</b> |
| 7.1 A hidraulikus komponensek vizsgálata.....   | 31        |
| 7.2 Kenés.....  | 32        |
| 7.3 A buborékos csővel ellátott szintjelző.....                                       | 32        |
| 7.4 A hidraulikarendszer beállításai .....  | 32        |
| 7.5 Acélszerkezetek.....  | 33        |
| <b>8. JÓTÁLLÁSI FELTÉTELEK</b> .....  | <b>34</b> |

## I. Előszó

---

Az Avant Tecno Oy nevében köszönjük, hogy megvásárolta ezt a munkavégző adaptert Avant rakodógépéhez. Ennek kialakítása és legyártása a többéves termékfejlesztési és gyártási tapasztalatokra alapozva történt. Amennyiben megismerkedik ezzel a kézikönyvvel és betartja az útmutatásokat, azzal gondoskodik saját biztonságáról, valamint a berendezés megbízható működéséről és hosszú üzemi élettartamáról. Mielőtt elkezdené használni a berendezést vagy mielőtt karbantartási munkát végezne, figyelmesen olvassa el az útmutatásokat.

Ez a kézikönyv az alábbiakban segíti Önt:

- a berendezés biztonságos és hatékony kezelése
- bármilyen veszélyes helyzet megfigyelése és megelőzése
- a berendezés épségben tartása és hosszú üzemi élettartamának biztosítása

Ezekkel az utasításokkal még egy tapasztalatlan felhasználó is képes a munkavégző adaptert és a rakodógépet biztonságosan használni. A kézikönyv fontos útmutatásokat tartalmaz a tapasztalt AVANT-kezelők számára is. Bizonyosodjon meg róla, hogy a rakodógépet kezelő összes személy megfelelő útmutatást kapott, illetve a berendezés használata előtt megismerkedett a rakodógép és az alkalmazott egyes munkavégző adapterek kézikönyveivel, valamint az összes biztonsági előírással. Tilos a berendezést a jelen kézikönyvben ismertetettől eltérő bármilyen egyéb célra és módon használni. Tartsa kéznél ezt a kézikönyvet a berendezés teljes üzemi élettartama alatt. Ha a berendezést eladja vagy átadja, biztosan adja át vele együtt az új tulajdonosnak ezt a kézikönyvet is. Ha a kézikönyv elveszett vagy megrongálódott, akkor újat kérhet az Avant forgalmazótól vagy a gyártótól.

A jelen kezelési kézikönyvben található biztonsági utasításokon túl figyelembe kell vennie a foglalkozási körre vonatkozó biztonsági jogszabályokat, a helyi törvényeket és egyéb szabályokat, amelyek érintik a berendezés használatát. Különösen be kell tartani a berendezés közúti területeken történő használatára vonatkozó szabályokat. A helyi követelményekkel kapcsolatban további tájékoztatásért lépjen kapcsolatba Avant forgalmazójával, mielőtt közúti területen üzemeltetné a rakodógépet.

Bármilyen kérdés, szerviz, alkatrész vagy a gép üzemeltetésével kapcsolatos bármilyen probléma esetén lépjen kapcsolatba a helyi AVANT forgalmazójával.

Ez a kézikönyv az angol nyelvű eredeti utasítások fordítása. A folyamatos termékfejlesztés miatt a jelen kézikönyvben ábrázolt néhány részlet az Ön berendezéséétől eltérő lehet. A képek olyan opcionális berendezéseket vagy funkciókat is mutathatnak, amelyek jelenleg nem állnak rendelkezésre. Fenntartjuk a kézikönyv tartalmának értesítés nélküli változtatásának jogát. Copyright © 2023 Avant Tecno Oy. Minden jog fenntartva.

## A kézikönyvben használt figyelmeztető szimbólumok

Az alábbi figyelmeztető szimbólumokat használjuk végig ebben a kézikönyvben. Ezek olyan tényezőket jelölnek, amelyeket a személyi sérülések vagy dologi károk kockázatának csökkentése érdekében figyelembe kell venni:



### FIGYELMEZTETÉSBIZTONSÁGI RIASZTÁS SZIMBÓLUMA

A szimbólum jelentése: **„Figyelmeztetés: Legyen óvatos! Az Ön biztonsága a tét!”**

Figyelmesen olvassa el az alábbi üzenetet. Ez olyan azonnali veszélyre figyelmeztet, amely súlyos személyi sérülést okozhat.

A biztonsági riasztás szimbóluma önmagában és a vonatkozó biztonsági állítással együtt fontos, a biztonságra vonatkozó üzeneteket jelez a kézikönyvben. Arra használjuk, hogy felhívjuk figyelmét azokra az utasításokra, amelyek az Ön személyes vagy más személyek biztonságát érintik. Ha ezt a szimbólumot látja, legyen óvatos, az Ön biztonsága forog veszélyben, figyelmesen olvassa el az utána álló üzenetet és tájékoztassa a többi kezelőt is.

### VESZÉLY

Ez a jelszó veszélyes helyzetet jelöl, amelyet ha nem kerülnek el, az súlyos, akár halálos sérülést fog okozni.

### FIGYELMEZTETÉS

Ez a jelszó esetleges veszélyes helyzetet jelöl, amelyet ha nem kerülnek el, az súlyos, akár halálos sérülést okozhat.

### VIGYÁZAT

Ezt a jelszót akkor használjuk, amikor kisebb sérülés következhet be, ha nem megfelelően követik az útmutatásokat.

### ÉRTESÍTÉS

Ez a jelszó tájékoztatást jelöl a berendezés helyes üzemeltetéséről és karbantartásáról.

Amennyiben nem veszi figyelembe a szimbólummal együtt szereplő útmutatásokat, az a berendezés meghibásodás miatti leállításához vagy egyéb vagyoni kárhoz vezethet.

## 2. Rendeltetésszerű használat

Az AVANT Leguan 50 szerelőkosár olyan munkavégző adapter, amely az 1. táblázatban látható AVANT kompakt rakodógépekkel való használatra alkalmas. A Leguan 50 egy beltéri és kültéri használatra alkalmas mobil emelőállás, amely AVANT kompakt rakodógépek munkavégző adaptereként történő használatra van kialakítva és legyártva. A Leguan 50 szerelőkosár alkalmazható személyek és a munkavégzésükhöz szükséges felszerelésük emelésére. Tilos a Leguan 50 szerelőkosarat emelődaruként tárgyak emelésére használni.



**FIGYEL-  
MEZTETÉS**

**A munkavégző adapter téves, nem megfelelő vagy figyelmetlen használata súlyos, akár halálos sérülések komoly veszélyével fenyeget.** A szerelőkosár kizárólag Avant univerzális rakodókkal használható. Más típusú vagy más márkájú gépekkel tilos a használata. A szerelőkosár a 400-700 szériajelölésű Avant rakodógépekkel használható, ha a hátsó támasztólábak fel vannak szerelve.

Emelés közben a szerelőkosarat saját kitámasztói és a rakodógép hátuljára felszerelt további kitámasztók támasztják meg. Az emelőkosár irányítása az emelőállásról történik, ilyenkor az AVANT rakodógép végzi az állás hidraulikus energiaellátását. Az állás stabilitása a munkavégző adapter rakodógéphez való merev rögzítésén alapul, emiatt körültekintően be kell tartani a felszerelésre vonatkozó utasításokat. A vészhelyzeti leengedőszelepekkel az állás abban az esetben is leengedhető, ha a rakodógép motorja leáll.

A Leguan 50 szerelőkosár nem való semmilyen egyéb használatra, csak a jelen kézikönyvben leírtakra, és tilos azt a rendeltetési céljától eltérő bármilyen egyéb célra használni.

A Leguan 50 szerelőkosár a biztonságra és a szerelőkosarakra vonatkozó nemzetközi szabványoknak megfelelően van kialakítva és legyártva. A szokásos karbantartási feladatok a kezelő által elvégezhetők. A nagyobb karbantartási és javítási munkákkal kiképzett szakembereket kell megbízni. A karbantartáshoz megfelelő védőfelszerelést és eredeti pótalkatrészeket kell használni.

Sajátítsa el a kézikönyvben foglalt szervizelési és karbantartási útmutatásokat. Ha további kérdései vannak a berendezés üzemeltetésére vagy karbantartására vonatkozóan, illetve ha pótalkatrészekre vagy karbantartó szervizre van szüksége, lépjen kapcsolatba AVANT forgalmazójával.

### 1. táblázat - Leguan 50 szerelőkosár - Kompatibilitás Avant rakodógépekkel

|           |        |              |     |        |      |      |             |    |
|-----------|--------|--------------|-----|--------|------|------|-------------|----|
| Avant     |        |              | 420 |        | 630  | 735  |             |    |
| Leguan 50 | 220    | 313S<br>320S | 423 | 525LPG | 635  | 745  | 850<br>860i | e5 |
|           | 225    |              | 520 | 528    | 640  | 750  |             | e6 |
|           | 225LPG |              | 523 | 530    | 645i | 755i |             |    |
|           |        |              |     |        | 650i | 760i |             |    |
| A34812    | -      | -            | •   | •      | •    | •    | •           |    |

A szerelőkosár biztonságára és stabilitására vonatkozóan a rakodógép fontos szerepet tölt be. Minden rakodógépmoddelt fel kell szerelni hátsó támasztóállványokkal, amikor a szerelőkosarat használják. A táblázatban nem szereplő modellel való kompatibilitásra vonatkozó tájékoztatásért lépjen kapcsolatba Avant forgalmazójával.

### 3. A munkavégző adapter használatára vonatkozó biztonsági utasítások

Ne feledkezzen meg arról, hogy a biztonság több tényező eredménye. A rakodógép–munkavégző adapter kombináció rendkívül nagy teljesítményű, és a nem megfelelő vagy figyelmetlen használata vagy karbantartása súlyos személyi sérüléseket vagy dologi károkat okozhat. Emiatt minden kezelőnek teljes körűen meg kell ismerkednie a rakodógép és a munkavégző adapter helyes használatával és kezelési kézikönyvével, még a munka megkezdését megelőzően. Ne használja a munkavégző adaptert, ha nem ismerkedett meg annak üzemeltetésével és a vele összefüggő veszélyekkel.



**VESZÉLY**

**A téves használat, a figyelmetlen használat vagy a nem megfelelő állapotban lévő munkavégző adapter használata súlyos sérülések veszélyét rejt magában.** Biztonságos helyen ismerkedjen meg a rakodógép kezelőszerveivel, a helyes összekapcsolási eljárással és a munkavégző adapter helyes működtetési módjával. Kiemelten tanulmányozza a berendezés biztonságos megállítást. Figyelmesen olvassa el az összes biztonsági óvintézkedést.

A szerelőkosár biztonságos használatának garantálása érdekében a gyártó kielégítő eredménnyel elvégezte az EN 280+A2 szabvány 6.1.4.2.1 szakaszában foglalt, statikus stabilitásra vonatkozó teszteket, valamint az ugyanezen szabvány 6.1.4.3. szakasza szerinti dinamikus túlterhelés-vizsgálatot.

A felszerelés biztonsági kialakításától függetlenül a nem rendeltetésszerű használat, a karbantartás hiánya, vagy a figyelmetlen használat súlyos személyi sérülést vagy anyagi kárt vonhat maga után. Emiatt Önnek teljes körűen meg kell ismerkednie a rakodógép és a munkavégző adapter kezelési kézikönyvével, még a munka megkezdését megelőzően. Ne használja a munkavégző adaptert, ha nem ismerkedett meg annak üzemeltetésével és a személyek emelésével összefüggő veszélyekkel.

Amikor a munkavégzés során személyemelőt használ, lehet, hogy a helyi szabályoknak megfelelően további biztonsági eljárásokat is el kell végezni. Az ilyen követelmények közé tartozik például az emelési munka előzetes megtervezése, valamint a személyemelésre használt felszerelés időszakos felülvizsgálata. A helyi szabályok előírhatják a munkáltató írásbeli engedélyét is az állás működtetéséhez.

#### **Időszakos felülvizsgálatok**

A szerelőkosarat meg kell vizsgálni kopás, elöregedés, fáradás, korrózió és egyéb sérülések szempontjából. Ha a berendezésről a szakképzett szakértő azt gyanítja, hogy alkalmatlan lehet a használatra, akkor ki kell vonni azt az üzemeltetésből. Ellenőrizze, milyen szabályok vonatkoznak az Ön üzemeltetési területén a használatra, karbantartásra és a felszerelés alkalmazására.

Mindig vizsgáltsa meg a szerelőkosarat szakképzett szerelővel, ha oka van feltételezni, hogy a munkavégző adapter sérült lehet, például abban az esetben, ha a munkavégző adaptert magasról leejtették, felborult, más felszerelésnek ütődött, magas hőmérsékletnek volt kitéve, vagy rozsdás, kopás és öregedés látható jeleit mutatja.

A Leguan 50 szerelőkosár nem igényel regisztrált szervezet általi típusjóváhagyást. A helyi előírások azonban kötelezővé tehetik a személyek emelésére használt emelőberendezés időszakos felülvizsgálatát. A felülvizsgálatot más, a munkavégzési helyen használt felszerelések használatára vonatkozó előírások is kötelezővé tehetik.

### A munkavégző adapter kezelése előtt olvasson el minden biztonsági előírást



**FIGYEL-  
MEZTETÉS**

- Amikor a rakodógépre munkavégző adaptert csatlakoztat, **bizonyosodjon meg arról, hogy a rakodógép gyorscsatoló lemezének rögzítőcsapjai az alsó helyzetben vannak, és hogy a munkavégző adaptert a rakodógéphez kapcsolták.** Soha ne emeljen vagy mozgasson olyan munkavégző adaptert, amely nincs reteszelve.
- Ezt a munkavégző adaptert arra tervezték, hogy egyszerre egy kezelő használja. Ne hagyja, hogy mások a berendezés veszélyzónájába kerüljenek, amikor az használatban van.
- A munkavégző adaptert mindig a lehető legalacsonyabban szállítsa, hogy a tömegközéppontot alacsonyan tartsa, a teleszkópos gémet pedig tartsa behúzva a haladás ideje alatt.
- **Zúzódszveszély - Soha ne terhelje túl az állást.** Az állás túlterhelése súlyos, akár halálos sérülést okozhat. A Leguan 50 szerelőkosár maximális megengedett terhelése 200 kg, a személyek maximálisan megengedett száma 2. **Ne terhelje túl az állást.**
- **Zúzódszveszély - Soha ne hagyja, hogy bárki az állás alá kerüljön.** Az állás alá kerülés súlyos, akár halálos sérülést okozhat. Az állás közelében és az állás alatt fennáll a zúzódsz és a tárgyak leesésének veszélye. Ne engedje, hogy mások belépjenek az üzemeltetési területre, vagy az állás alá lépjenek. A minimális biztonsági távolság 3 méter.
- **Felborulás veszélye - Vezetés közben az állást tartsa a talajhoz közel.** A szerelőkosár szállítása eltolhatja a rakodógép súlypontját, és a rakodógép felborulásához vezethet. A legjobb stabilitás elérése érdekében a felszerelést mindig a lehető legalacsonyabban és a géphez a lehető legközelebb szállítsa, hogy a súlypontot alacsonyan tartsa.
- **A hirtelen mozgások felboríthatják a rakodógépet - A rakodógép kezelőszerveit lassan és megfontoltan kezelje.** Legyen óvatos, amikor a terhet magasra emeli vagy ha magasról emel terhet. A rakodógép kiegyensúlyozásának megtartása érdekében kerülje a hirtelen sebesség- vagy irányváltásokat, különösen a nehéz terhek kezelésekor. Lassan és körültekintően haladjon, különösen lejtős terepen vagy csúszós felületeken.
- **Borulásveszély - Emelés előtt állítsa be a támaszokat.** Ha az állást kitámasztók nélkül emeli, azzal súlyos, akár halálos sérülést okozhat. Tilos a szerelőkosár használata, ha a kitámasztók nem támaszkodnak megfelelően az alátámasztási felületen.
- **Borulásveszély - Soha ne lépje túl a maximális dőlés mértékét.** Tilos a szerelőkosár használata olyan lejtős területen, amelynek dőlésszöge meghaladja az 5 fokot (9%).
- Amikor az állást rakodógépre csatlakoztatja, bizonyosodjon meg arról, hogy a rögzítőcsapok az alsó helyzetükben vannak, és hogy azok az állást a rakodógéphez kapcsolták. A rögzítőcsapokat kézzel kell reteszelni.
- Az állás mindennemű használata tilos (a szállítást is beleértve), amíg a gyorscsatoló lemez nincs teljesen reteszelve, és a rögzítőkonzol nincs felszerelve.
- A szerelőkosarat minden egyes használat előtt szemrevételezéssel ellenőrizni kell. Ha bármilyen hiányosságot vagy hibát észlel, ne helyezze üzembe a felszerelést addig, amíg a hiányosságokat és hibákat ki nem javították.



**FIGYEL-  
MEZTETÉS**

- Használat előtt ellenőrizze a szerelőkosarat, annak csatlakozását és a kitámasztókat.
- Ellenőrizze le., hogy a szerelőkosár felett nincsenek akadályok, például épületrészek, faágak stb. Zúzódsveszély!
- Figyeljen oda a talaj körvonalára és az üzemeltetési környezetben található egyéb veszélyekre. Figyeljen a közelben mozgó gépekre és más személyekre.
- A szerelőkosár csak a szállítási konfigurációban szállítható (teljesen leengedve). Tilos az állással személyeket vagy tárgyakat szállítani.
- Győződjön meg arról, hogy kizárólag olyan munkavégző adaptert használ, amely jó állapotban van. Ne módosítsa a munkavégző adaptert olyan módon, amely befolyásolhatja annak biztonságosságát. Tilos lyukakat fúrni hegesztéssel kampókat vagy egyéb tárgyakat rögzíteni a munkavégző adapterre.
- Tilos felmászni az állásra, vagy arról leereszkedni, leszállni, ha az nincs teljesen leengedett állapotban.
- Ne használjon létrát vagy más felszerelést az állás kinyúlásának meghosszabbítására. Továbbá a leesésveszély miatt ne nyúljon ki az állás oldalain kívülre.
- Ha táblák vagy más anyagok csatlakoztatásával meghosszabbítja a felszerelés oldalsó területét, amelyek vitorlaként működhetnek, azzal megnöveli a borulás veszélyét, ezért ez nem megengedett.
  - Vegye figyelembe az időjárási körülményeket
  - Ne végezzen munkát vihar idején
  - Ha a szélesebbesség meghaladja a 12,5 m/s értéket, meg kell szakítani a felszerelés használatát, és le kell engedni az állást.
  - A legalacsonyabb megengedett üzemeltetési hőmérséklet -25 °C
- A szerelőkosár elektromosan nincs szigetelve – Ne haladjon közel elektromosság alatt álló részek vagy vezetékek közelében. Az alábbiakban felsorolást talál a szabadon álló vezetékek leggyakoribb feszültségszentjeire és a vonatkozó minimális biztonsági távolságokra vonatkozóan:

**FESZÜLTÉGSZINT    BIZTONSÁGI TÁVOLSÁG**

|                       |     |
|-----------------------|-----|
| 0 – 1000 V            | 2 m |
| 1- 45 kV              | 3 m |
| 110 kV                | 5 m |
| 220 kV                | 5 m |
| 400 kV                | 5 m |
| Ismeretlen feszültség | 5 m |

- Győződjön meg arról, hogy a felszín képes elbírní a teljes terhelést. Valamint tartsa be a helyes gumiabroncsnyomásra vonatkozó beállításokat is.
- Mindenfajta tisztítás, karbantartás vagy beállítás előtt állítsa le a rakodógépet és tegye a munkavégző adaptert biztonságos helyre, a biztonságos megállás eljárásában látható módon.
- A felszerelést kizárólag a rendeltetési céljára használja. Egyéb használat felesleges biztonsági kockázatokat rejt magában, és a berendezés megsérülhet.



**FIGYEL-  
MEZTETÉS**

- Győződjön meg arról, hogy a rakodógép fel van szerelve a szükséges biztonsági alkatrészekkel, és hogy azok működőképes állapotban vannak. Használni kell a biztonsági övet. Ha vannak az üzemeltetési területtel összefüggő speciális veszélyek, akkor használjon megfelelő biztonsági berendezést.
- Olvassa el a biztonsági előírásokat és a rakodógép helyes használatára vonatkozó útmutatásokat a rakodógép kezelési kézikönyvében.



**FIGYEL-  
MEZTETÉS**

**Súlyos sérülések veszélye - Biztonságos helyen ismerkedjen meg a rakodógép kezelőelemeivel.** Csak legalább 18 éves személyek használhatják a szerelőkosarat, akik megismerkedtek a felszerelés üzemeltetésével. Továbbá speciális jogosultságra vagy engedélyre lehet szükség az állás üzemeltetéséhez.



**FIGYEL-  
MEZTETÉS**

**Zúzódszveszély - Soha ne hagyja, hogy bárki a felemelt munkavégző adapter alá vagy a rakodógém alá kerüljön.**

Ne feledje, hogy a rakodógém még akkor is leengedhető vagy billenthető, ha a motor le lett állítva (zúzódszveszély). A rakodógép nem arra készült, hogy hosszabb ideig felemelve tartsa a terhet. Mindig engedje le a munkavégző adaptert biztonságos helyzetbe, mielőtt elhagyná a vezetőülést.



### 3.1 Személyi védőfelszerelés

**Ne feledkezzen meg a megfelelő személyi védőfelszerelés viseléséről:**



- A vezetőülésben a zajszint meghaladhatja a 85 dB(A) értéket, a rakodógép modelljétől és az üzemeltetési ciklustól függően. Ha hosszú ideig van zajnak kitéve, az halláskárosodást okozhat. Viseljen hallásvédőt, miközben a rakodógéppel dolgozik.



- Viseljen védőkesztyűt.



- Viseljen munkavédelmi bakancsot mindig, amikor a rakodógéppel dolgozik.



- Viseljen munkavédelmi szemüveget például a hidraulikus alkatrészek kezelésekor.

### 3.2 Biztonságos megállás eljárás

*A munkavégző adapter biztonságos megállítása, mielőtt megközelítené a munkavégző adaptert:*



**FIGYEL-  
MEZTETÉS**

**Mindig a biztonságos megállási eljárást követve állítsa meg a munkavégző adaptert, mielőtt elhagyná a vezetőülést.** A biztonságos megállási eljárás megakadályozza a munkavégző adapter mindenféle véletlen mozgását. Ne feledje, hogy a rakodógém még akkor is tud lefelé mozogni, ha a rakodógép motorja le lett állítva. Biztonságos megállás:

- Engedje le a gémet és a munkavégző adaptert a talajra.
- Állítsa le a rakodógép motorját és reteszelve a rögzítőféket.
- Engedje le a maradványnyomást a hidraulikus rendszerből. Mozgassa meg néhányszor a végállásig mindegyik hidraulikavezérlő kart.
- Akadályozza meg a gép elindítását, vegye ki a gyújtáskulcsot.
- Mielőtt elhagyná a gépet, mindig engedje le teljesen az állást, és tegye szilárdan a talajra.

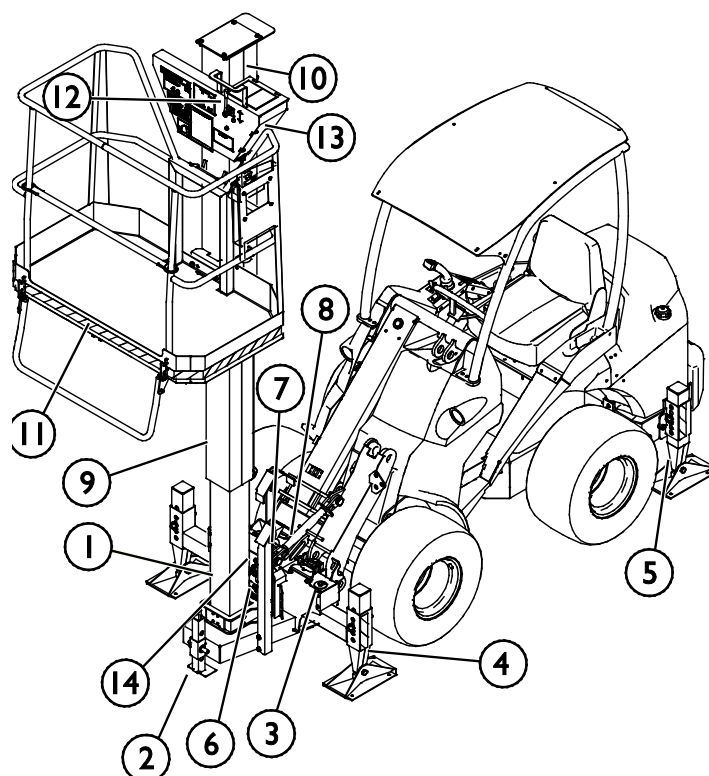
## 4. Műszaki adatok

### 2. táblázat - Leguan 50 szerelőkosár - Műszaki adatok

|   |  |
|---|--|
| <b>Rendelési szám:</b>                        | <b>A34812</b>                              |
| Maximális munkavégzési magasság:              | 500 cm                                     |
| Tömeg:  | 405 kg                                     |
| Maximális terhelés az álláson:                | 200 kg                                     |
| Az állás méretei (szélesség x hosszúság):     | 130 x 78 cm                                |
| Emelési magasság, szerelőkosár alja:          | 299 cm                                     |
| Teljes szélesség:                             | 141 cm                                     |
| Hosszúság szállítási konfigurációban:         | 145 cm                                     |
| Magasság szállítási konfigurációban:          | 205 cm                                     |
| Talaj megengedett maximális lejtésszöge:      | 5°   |
| Legalacsonyabb megengedett üzemi hőmérséklet: | -25 °C                                     |
| Hidraulikus energia maximális bemenete:       | 24 MPa (240 bar), 60 l/min                 |
| Zajszint az állás irányítási helyén:          | Nézze meg a rakodógép kezelési kézikönyvét |
| Kompatibilis Avant rakodógép:                 | Lásd 1. táblázat                           |

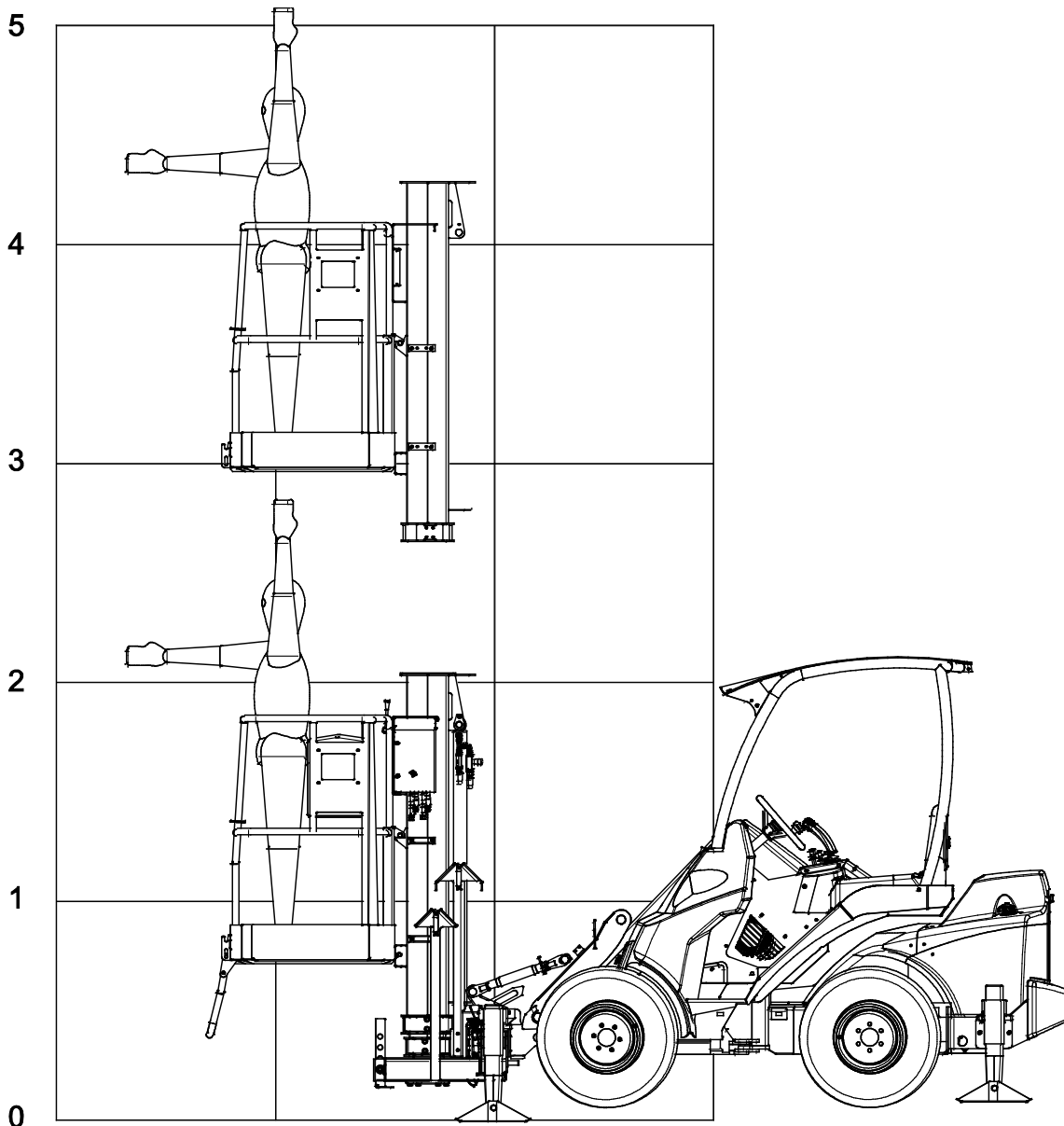
### 3. táblázat - Leguan 50 szerelőkosár - Fő alkatrészek

|    |  |
|----|--|
| 1  | Váz  |
| 2  | Állítható tárolási támasz  |
| 3  | Kitámasztó vezérlőrendszerének rugója                                  |
| 4  | Az állás állítható kitámasztója  |
| 5  | A rakodógép állítható kitámasztója                                     |
| 6  | A kitámasztó vezérlőrendszerének hidraulikus szelepe                   |
| 7  | Szintjelző (buborékos cső)   |
| 8  | Tolórúd  |
| 9  | Alsó teleszkópos cső   |
| 10 | Felső teleszkópos cső  |
| 11 | Szerelőállvány   |
| 12 | Emelésvezérlő szelep   |
| 13 | Vészhelyzeti leengedőszelep (leengedés az állásról)                    |
| 14 | Vészhelyzeti leengedőszelep (leengedés a munkavégző adapter oldaláról) |



3. ábra - A szerelőkosár fő alkatrészei

## 4.1 Kinyúlási diagram



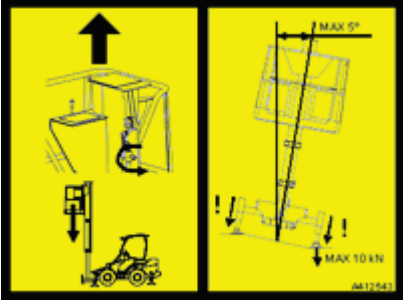


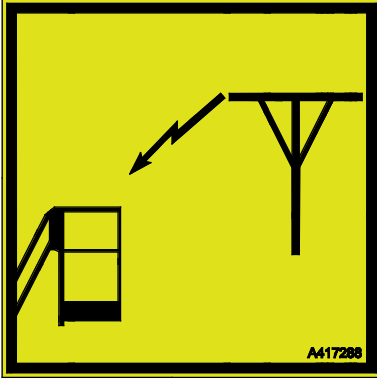
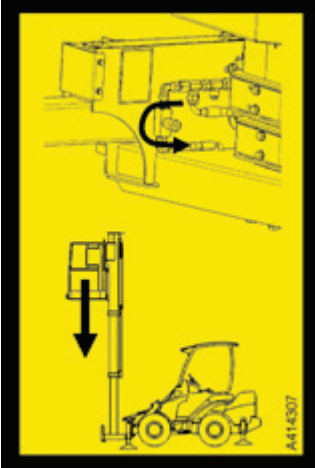
4. ábra - Leguan 50 szerelőkosár, kinyúlási rajz

## 4.2 Címkék és jelölések

Az alább felsorolt címkék és jelölések találhatóak a munkavégző adapteren. Láthatónak és olvashatónak kell lenniük a berendezésen. Cseréljen ki minden olvashatatlant, illetve pótoljon minden hiányzó címkét. Új címkék a forgalmazóján útján kaphatók, vagy a borítón megadott kapcsolattartón keresztül beszerezhetők.

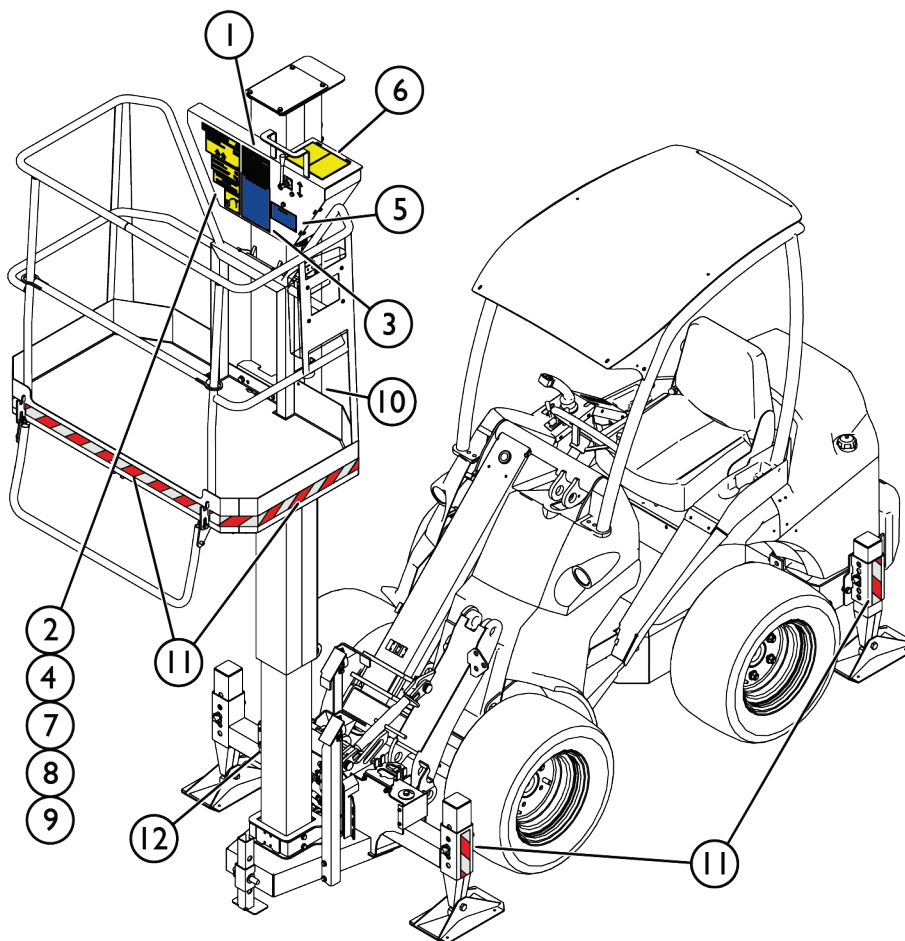
## 4.2.1 Címkék listája

|   |         |  |  |
|---|---------|--|--|
| 1 | A412413 | Azonosítótábla és CE-jelölés                 | <p><b>LEGUAN 50</b></p> <p>Year of manufacture / Származási év / Tilvisvintigår: 20 <input type="text"/></p> <p>Serial number / Fabrik-Nummer / Tilvisvintigårnummer: <input type="text"/></p> <p>Rated load / Tragtåglast / Nominelllast: 200 kg / 440 Lbs</p> <p>Or / oder / til: 2 persons + 40 kg / 88 Lbs</p> <p>Max Horizontal force / Max Seitenkraft / Max. Horizontalkraft: 400 N / 88 Lbf</p> <p>Max Wind speed / Max. Windschwindigkeit / Max. Vindhastighet: 12,5 m/s / 28 mph</p> <p>Non-loaded mass / Lasterløst masse / Utløst masse: 405 kg / 893 Lbs</p> <p>Hydraulic supply / Hydraulikkraft / Hydraulikkraft: MAX 24 MPa / 240 bar / MAX 90 lbar / min</p> <p>Max. Tilts / Max. Helling / Max. Tilt: 5,0°</p> <p>AVANT TECHNO OY<br/>Yhtiö 1<br/>FIN - 33470 YLÖJÄRVI<br/>Made in Finland</p> <p>CE</p>   |
| 2 | A417131 | Max. megengedett terhelés 200 kg             | <p>TRAGFÄHIGKEIT / SAFE WORKING LOAD: Max 200 kg / 440 lbs</p> <p>ENTSPRICHT / THAT IS: ZULADUNG 40 kg / EQUIPMENT 80 lbs</p>  |
| 3 | A417283 | Általános tudnivalók szerelőkosarakhoz       | <p><b>GENERAL USER INSTRUCTIONS</b></p> <ul style="list-style-type: none"> <li>- Lift user must be over 18 years old</li> <li>- Operator's manuals must be read carefully</li> <li>- Follow safety instructions unconditionally</li> <li>- Find out carrying capacity of ground</li> <li>- Set outriggers properly on support position before lifting</li> <li>- Use additional plates under outriggers if needed</li> <li>- Level lifter horizontally</li> <li>- It is never allowed to exceed maximum safe working load</li> <li>- Do not cause excessive horizontal forces to lifter</li> <li>- Do not use lifter in too windy conditions, max. 12,5 m/s</li> <li>- Observe allowed use temperature</li> <li>- Avoid hasty movements</li> <li>- Beware of high voltage lines on working area</li> <li>- Beware of obstacles on working area</li> <li>- Do not use faulty lifter</li> <li>- Inform noticed malfunctions to maintenance</li> <li>- Accomplish daily inspections</li> <li>- Maintain order of workplace</li> <li>- Prevent inappropriate use of lifter</li> </ul> <p>AVANT</p> |
| 4 | A417281 | Max. megengedett vízszintes erő és szélesség | <p>MAX. SEITENKRAFT / MAX. HORIZONTAL FORCE: 400 N / 88 lbf</p> <p>MAX. WINDGESCHWINDIGKEIT / MAX. ALLOWED WIND SPEED: 12,5 m/s / 28 mph</p>   |
| 5 | A417282 | Napi felülvizsgálat                          | <p><b>Daily Inspection</b></p> <ul style="list-style-type: none"> <li>- Ground</li> <li>- Supports</li> <li>- Horizontal levelling</li> <li>- Emergency stop button</li> <li>- Oil leakages</li> <li>- Control elements</li> <li>- Driving area</li> <li>- Platform</li> <li>- Emergency lowering</li> <li>- Working area</li> </ul> <p>AVANT</p>  |

|    |         |  |  |
|----|---------|--|--|
| 6  | A412543 | <ul style="list-style-type: none"> <li>▪ Vészhelyzeti leengedőszelep az állásnál</li> <li>▪ Biztosítsa a stabilitást</li> <li>▪ Maximális szög</li> <li>▪ Maximális alátámasztási erő</li> </ul> |    |
| 7  | A417284 | <p>Emelés előtt mindig állítsa be a támaszokat! Mindig tilos az alátámasztás nélküli emelés - VESZÉLY!</p>   |    |
| 8  | A420797 | <p>Tilos az állás alatt tartózkodni</p>  |    |
| 9  | A417288 | <p>Minimális biztonsági távolság az elektromos áramot tartalmazó vezetékektől</p>  |   |
| 10 | A412541 | <p>Leguan 50</p>   | <p><b>LEGUAN 50</b></p>  |
| 11 |         | <p>Jelző / veszélyre figyelmeztető szalag piros-fehér</p>  |  |
| 12 | A414307 | <p>Vészhelyzeti leengedőszelep</p>   |  |

**4. táblázat - Leguan 50 szerelőkosár - A lokalizált jelzőcímkek átváltása**

| Nyelv | Jelzőcímke |         |         |         |         |         |         |         |
|-------|------------|---------|---------|---------|---------|---------|---------|---------|
|       | 1          | 2       | 3       | 4       | 5       | 6       | 7       | 8       |
| DE    | A412413    | A421165 | A420799 | A417281 | A420798 | A412543 | A420796 | A420797 |
| HU    | A412413    | A417131 | A417283 | A417281 | A417282 | A412543 | A417284 | A420797 |
| FI    | A412413    | A412540 | A412602 | A412542 | A416420 | A412543 | A416828 | A417999 |
| FR    | A412413    | A421165 | A420813 | A417138 | A420814 | A412543 | A431201 | A431200 |
| RU    | A412413    | A41867  | A417890 | A417868 | A417887 | A412543 | A417881 | A417884 |
| SE    | A412413    | A412540 | A420789 | A412542 | A420788 | A412543 | A420791 | A417999 |

**4.2.2 Címkék helye**




## 5. A munkavégző adapter csatlakoztatása

A Leguan 50 szerelőkosár a kiszállított állapotában készen áll a használatra. Csatlakoztassa a munkavégző adaptert és annak hidraulikatömlőit a rakodógépre a jelen fejezetben található utasításoknak megfelelően. Tartsa be a rakodógép kezelési kézikönyvében megadott utasításokat is.

### 5.1 A szerelőkosár csatlakoztatása a rakodógépre



**FIGYEL-  
MEZTETÉS**

**Zúzóásveszély - Győződjön meg arról, hogy a be nem reteszelt munkavégző adapter nem fog mozogni és nem fog lezuhanni.** A szerelőkosár súlypontja elég magasan helyezkedik el, ezért az állás megbillentése növeli a borulás veszélyét. Ne használja a rögzítőcsapok automatikus reteszelését a szerelőkosár csatlakoztatásakor. Engedje le az állást a talajra, és kézzel oldja ki a rögzítőcsapokat. Soha ne mozgasson és ne emeljen olyan munkavégző adaptert, amely nem lett bereteszelve.

A munkavégző adapter rakodógéphez történő csatlakoztatása gyors és egyszerű, de körültekintően kell elvégezni. A munkavégző adapter a rakodógépre van felszerelve a rakodógémen lévő gyorscsatlakozós lemez és a munkavégző adapteren lévő ellendarab használatával.

Ha a munkavégző adapter nincs reteszelve a rakodógépen, akkor leeshet a rakodógépről és veszélyes helyzetet hozhat létre. Soha ne vezesse úgy a rakodógépet, vagy ne emelje fel a rakodógémet se, ha a munkavégző adaptert nem reteszelték teljesen. A veszélyes helyzetek megelőzése érdekében mindig tartsa be a lentebb látható csatlakoztatási eljárást. Ne feledkezzen meg a jelen kézikönyvben szereplő biztonsági előírásokról sem.



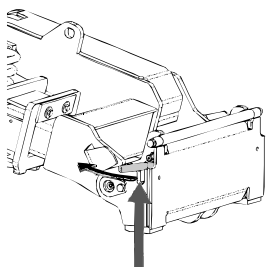
**FIGYEL-  
MEZTETÉS**

**Zúzóásveszély - Győződjön meg arról, hogy a be nem reteszelt munkavégző adapter nem fog mozogni és nem fog lezuhanni.** Ne maradjon a munkavégző adapter és a rakodógép közötti területen. A munkavégző adaptert csak sík területen szerelje fel.

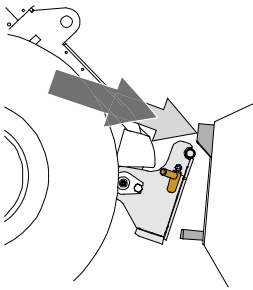
Soha ne mozgasson és ne emeljen olyan munkavégző adaptert, amely nem lett bereteszelve.

### Avant gyorscsatlakozó rendszer:

#### 1. lépés:

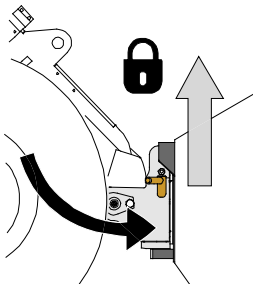


- Emelje fel a rakodógép gyorscsatlakozós lemezének rögzítőcsapjait és fordítsa vissza azokat, bele a nyílásba úgy, hogy a felső helyzetben reteszelődjenek.
- Ha az Ön rakodógépe hidraulikus adapterreteszelő rendszerrel van felszerelve, nézze meg a kiegészítő utasításokat a reteszelő rendszer használatáról a rakodógép kezelési kézikönyvében.
- Győződjön meg arról, hogy a hidraulikus tömlők úgy vannak elhelyezve, hogy nem kerülhetnek be a rakodógép adaptercsatlakozó lemeze és a munkavégző adapter közé, illetve nem nyomódnak össze és nem dörzsölődnek éles szélekhez.



### 2. lépés:

- Fordítsa el a gyorscsatoló lemezt hidraulikusan egy ferdén előre álló helyzetbe.
- Vezesse rá a rakodógépet a munkavégző adapterre. Ha az Ön rakodógépe teleszkópos gémmel van felszerelve, akkor azt használhatja.
- Igazítsa össze a rakodógép gyorscsatlakozó lemezének felső csapjait úgy, hogy azok a munkavégző adapter adott tartóelemei alatt legyenek.



### 3. lépés:

- Kissé emelje meg a gémet – húzza hátra a géuvezérlő kart, hogy épp csak elemelje a munkavégző adaptert a talajról.
- Fordítsa el a géuvezérlő kart balra, hogy a rakodógép gyorscsatoló lemezének alsó részét ráfordítsa a munkavégző adapterre.
- Reteszelve a rögzítőcsapokat kézzel vagy reteszelve a hidraulikus reteszelését.
- **Mindig ellenőrizze mindkét rögzítőcsap reteszelését.**



**FIGYEL-  
MEZTETÉS**

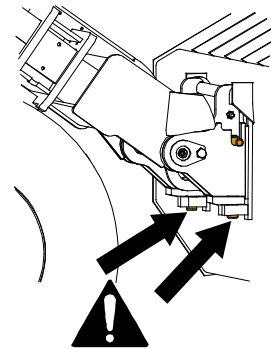
**Zúzódásveszély - Kerülje el a munkavégző adapter felborulását.** A be nem reteszelt munkavégző adapter túlzott döntése vagy emelése növeli a munkavégző adapter felborulásának kockázatát. Ne használja a rögzítőcsapok automatikus reteszelését, ha a munkavégző adapter a talajtól egy méternél magasabbra van felemelve. Ha a rögzítőcsapok nem térnek vissza a normál helyzetükbe a döntéskor, akkor ne döntse és ne emelje tovább a munkavégző adaptert. Engedje le a munkavégző adaptert a talajra és kézzel rögzítse a reteszelését.



**FIGYEL-  
MEZTETÉS**

**Leeső tárgyak veszélye - Akadályozza meg a munkavégző adapter leejtését.**

Az olyan munkavégző adapter, amely a rakodógépre nem reteszelődtött teljesen, az ráeshet a gépre vagy a kezelő irányába, vagy haladás közben beeshet a rakodógép alá, ezzel a rakodógép uralmának elvesztését okozva. Soha ne mozgasson és ne emeljen olyan munkavégző adaptert, amely nem lett bereteszelve. A munkavégző adapter mozgatása vagy emelése előtt győződjön meg arról, hogy a rögzítőcsapok az alsó helyzetben vannak és mindkét oldalon áthaladnak a munkavégző adapteren lévő rögzítőkön.





**FIGYEL-  
MEZTETÉS**

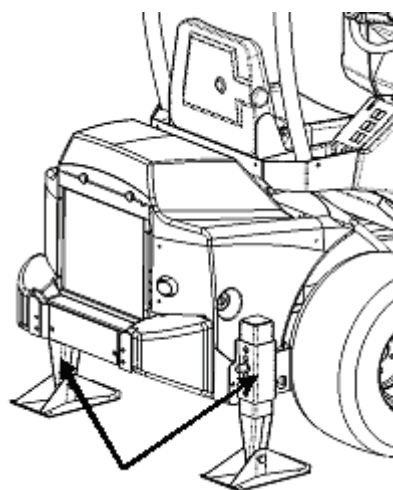
**Ellenőrizze le, hogy a rakodógép kompatibilis a munkavégző adapterrel.** A munkavégző adapter nem lehet esetlegesen túlterhelve, a rakodógép stabilitását és a rakodógép irányítórendszereinek kompatibilitását a munkavégző adapter mechanikai kompatibilitásán felül szintén biztosítani kell. Ha a munkavégző adaptert olyan rakodógéppel használja, amely nem illik össze az Ön használni kívánt munkavégző adapter modelljével, számolnia kell veszélyekkel, beleértve a felborulást, a munkavégző adapter túlterhelés miatti károsodását, és a munkavégző adapter valamint részeinek irányíthatatlan mozgásaiból eredő kockázatot. Ha az Ön rakodógépe nem szerepel az 1. táblázat felsorolásában ( . oldal), akkor ennek a munkavégző adapternek a használata előtt kérdezzen rá Avant forgalmazójánál.

## 5.2 Hátsó kitámasztók felszerelése a rakodógépre

A Leguan 50 szerelőkosárhoz mellékelnek egy kitámasztókészletet, amelyet fel kell szerelni a rakodógépre. A hátsó kitámasztók növelik a munkavégző adapter stabilitását, és a gumiabroncs defektje esetében megelőzik a felborulást.

A hátsó kitámasztókat a rakodógép hátsó keretére kell felszerelni, a szomszédos ábrán látható módon. A legtöbb rakodógépmodell rendelkezik előre kialakított furatokkal a kitámasztók számára. A további oldalsó ellensúlyok nem használhatók a szerelőkosárral.

A hátsó kitámasztókat úgy kell beállítani, hogy emelés közben hozzáérjenek a talajhoz.

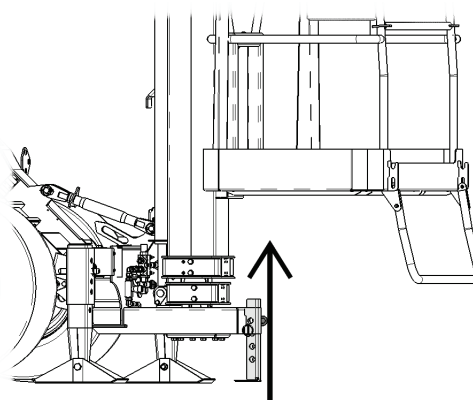


## 5.3 Tárolóállvány felemelése

Kissé emelje el a talajtól a rakodógépet, és emelje az állás alá a tárolóállványt az állvány felső helyzetéig.

**ÉRTESÍTÉS**

Az állás alatt található egy tárolóállvány, amelyet szállítás előtt vagy a felszerelés használata előtt fel kell emelni. Miután az állás teljesen csatlakoztatva és reteszelve lett a rakodógéphez, emelje fel a tárolóállványt. Ha a tárolóállvány nincs felemelve, akkor megsérülhet



## 5.4 A támasztó konzol és a kitámasztók felszerelése

A legfelső kapcsolódás beállításához először a kitámasztókat kell beállítani. A gyorscsatló lemez reteszelése és a kitámasztók beállítása után szerelje fel a támasztó konzolt a szerelőkosár és a rakodógémen található konzol közé.

A támasztó konzol (a legfelső kapcsolódásnak is nevezik) szerepe az, hogy függőleges helyzetben reteszelje a szerelőkosarat, biztosítsa a helyes pozíciót, és stabilizálja az állás és a rakodógép kombinációját.

A szerelőkosár függőleges helyzetbe állítása a támasztó konzollal történik, így a végső beállítást a végleges munkavégzési helyszínen kell elvégezni.



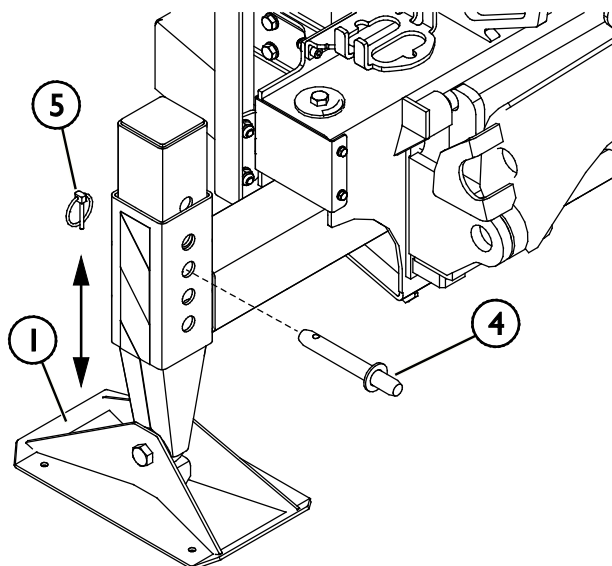
**Borulásveszély - A helytelenül csatlakoztatott munkavégző adapter felborulhat.**

Szigorúan tilos a szerelőkosarat a támasztó konzol nélkül használni. Ha a támasztó konzol nincs reteszelve a helyén, akkor a szerelőkosár elbillenhet.

### 5.4.1 Az állás beállítása vízszintes helyzetbe, és a kitámasztók beállítása

#### A kitámasztók beállítása

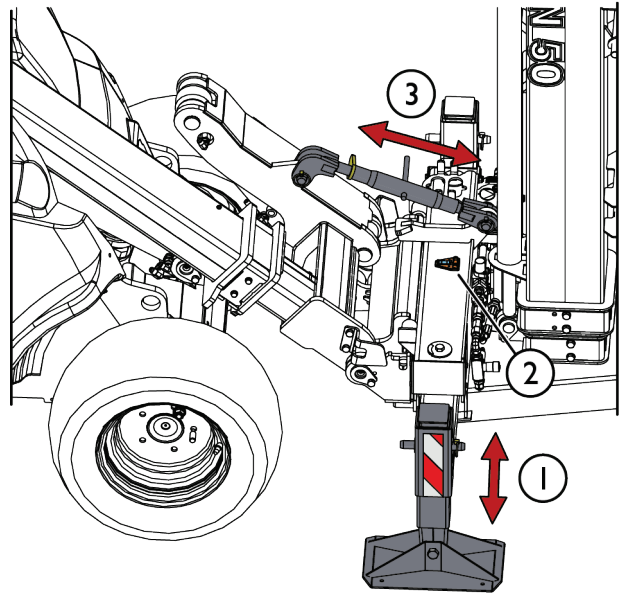
1. Kissé emelje el a talajtól a szerelőkosarat.
2. Állítsa be a kitámasztókat (1) alacsony helyzetbe, a rögzítőcsap (4) mozgásával, és engedje le a munkavégző adaptert, hogy enyhén érintse a felszínt.
3. Ne felejtse el reteszelni a kitámasztókat a sasszegekkel (5).



## 5.4.2 A legfelső kapcsolódás reteszélése

### A legfelső kapcsolódás felszerelése

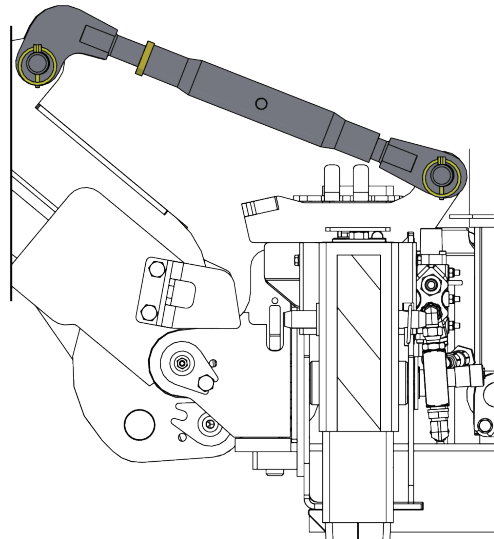
1. Bizonyosodjon meg arról, hogy a kitámasztók helyesen vannak beállítva.
2. Állítsa vízszintbe a szerelőkosarat a rakodógép első lemezének elbillentésével. Ellenőrizze a vízszintet a szintjelzőn (2).
3. Állítsa be a támasztó konzolt (3) a megfelelő hosszúságra azzal, hogy annak középső részét elforgatja. Szerelje fel a konzolt a rakodógépre a csapjaival, és tegye a sasszegeket a helyükre.



Ne feledkezzen meg arról, hogy a rakodógép teleszkópos gémjét teljesen vissza kell húzni, különben nem lehet felszerelni a támasztó konzolt. A kitámasztókat is a legalacsonyabb állásukba kell állítani.

A szomszédos ábrán látható konzolnak az a rendeltetése, hogy megakadályozza a szerelőkosár felborulását, amikor a rakodógép felé van billentve.

Ha ki van nyújtva a teleszkópos gém, vagy ha a kitámasztók nincsenek vízszintben a rakodógéppel, a szomszédos ábrán látható konzol megakadályozza az állás helyes felszerelését.



## 5.5 Hidraulikatömlők csatlakoztatása és lecsatlakoztatása

Az Avant rakodógépeken a hidraulikatömlők csatlakoztatása a multiconnector rendszer használatával történik. Ha az Ön rakodógépe a szokványos gyorscsatlakozókkal felszerelt Avant 300-700 sorozat régebbi modellje, és át akar térni a multiconnector rendszerre, akkor lépjen kapcsolatba Avant forgalmazóval vagy szervizponttal az útmutatásokért és a telepítési szervizmunkákért.



**FIGYEL-  
MEZTETÉS**

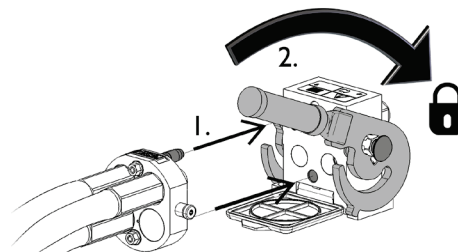
**A munkavégző adapter mozgásának, és a hidraulikaolaj kilövellésének veszélye - Soha ne csatlakoztasson vagy csatlakoztasson le gyorscsatlakozókat vagy egyéb hidraulikus komponenseket, miközben a segédhidraulika vezérlőkarja reteszelve van rá vagy ha a rendszer nyomás alatt áll.** Ha a hidraulikus csatlakozásokat csatlakoztatják vagy szétcsatlakoztatják, miközben a rendszer nyomás alatt áll, az a munkavégző adapter nem szándékos mozgásait, vagy a nagy nyomású folyadék kilövellését okozhatja, ami súlyos sérüléseket vagy égéseket okozhat. A hidraulika szétcsatlakoztatása előtt kövesse a biztonságos megállás eljárást.

### **ÉRTESÍTÉS**

Tartson minden szerelvényt a lehető legtisztábban; használja a védősapkákat mindkét munkavégző adapteren és a rakodógépen is. Szennyeződés, jég stb. a szerelvények használatát jelentősen megnehezíti. Soha ne hagyja a tömlőket a talajra lógva; tegye a csatlakozókat a munkavégző adapteren lévő tartóra.

#### **A multiconnector rendszer csatlakoztatása:**

1. A munkavégző adapter csatlakozójának illesztőcsapjait igazítsa egy vonalba a rakodógép csatlakozójának megfelelő furataival. A multiconnector nem kapcsolódik össze, ha a munkavégző adapter csatlakozója fejjel lefelé van.
2. Csatlakoztassa és rögzítse a multiconnectort a karnak a rakodógép felé történő fordításával.

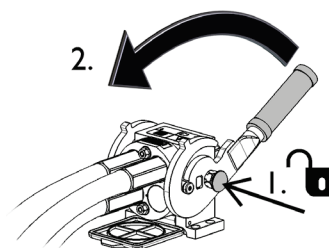


A karnak könnyedén kell mozognia egészen annak rögzítési pozíciójáig. Ha a kar nem csúszik zökkenőmentesen, akkor ellenőrizze a csatlakozó beigazítását és helyzetét, valamint tisztítsa meg a csatlakozókat. Állítsa le a rakodógépet is és engedje ki a maradék hidraulikanyomást, lásd . oldal.

#### **A multiconnector rendszer szétcsatlakoztatása:**

Szétcsatlakoztatás előtt tegye le a munkavégző adaptert szilárd és sík felületre.

1. Kapcsolja ki a rakodógép segédhidraulikáját.
2. Miközben nyomja a kireteszelő gombot, fordítsa el a kart a csatlakozó lecsatlakoztatásához.
3. A művelet befejezése után tegye a multiconnectort a munkavégző adapteren lévő tartójára.



***Hidraulikatömlők szétcsatlakoztatása:***

A szerelvények szétcsatlakoztatása előtt engedje le a munkavégző adaptert biztonságos helyzetbe egy szilárd és sík területen. Kapcsolja a segédhidraulika vezérlőkarját a semleges állásába.

**ÉRTESÍTÉS**

A munkavégző adapter szétcsatlakoztatásakor mindig csatlakoztassa szét a hidraulikus csatlakozókat, mielőtt kireteszelné a gyorscsatlakozós lemezt, hogy ezzel megakadályozza a tömlősérülést és az olaj kiömlését. Szerelje vissza a védősapkákat a szerelvényekre, hogy megakadályozza a szennyeződések hidraulikarendszerbe jutását.

***A maradvány hidraulikus nyomás leeresztése:***

Amennyiben maradvány nyomás marad a munkavégző adapter hidraulikus rendszerében, gyakran előfordul, hogy szétkapcsolhatók a hidraulikus csatlakozások, de lehet, hogy a legközelebbi alkalommal nehezen lehet csatlakoztatni őket. Ha a szerelvények nem csatlakoznak, akkor le kell eresztetni a maradvány nyomást a rakodógép segédhidraulika-vezérlőkarjának elfordításával, a motor kikapcsolt állapotában. Ahhoz, hogy megbizonyosodjon róla, hogy nincs maradvány nyomás a munkavégző adapter hidraulikus rendszerében, akkor a csatlakozások szétcsatlakoztatása előtt állítsa le a rakodógép motorját és mozgassa a rakodógép segédhidraulika-vezérlőkarját előre-hátra.

## 6. Használati útmutató

Mielőtt megkezdene a munkát, még egyszer ellenőrizze a munkavégző adaptert és az üzemeltetési környezetet, valamint azt, hogy minden akadályt eltávolítottak az üzemeltetési területről. A berendezés biztonságának és legjobb teljesítményének biztosítása érdekében a berendezést és az üzemeltetési környezetet gyorsan vizsgálja meg a használat előtt.

Amint a szerelőkosár az 5. fejezetben ismertetett módon csatlakoztatva lett, készen áll a használatra. Az állás használatát a munkavégzési helyszínre történő szállítását követően azzal kell kezdeni, hogy vízszintes helyzetbe kell állítani, majd le kell ellenőrizni az állást, és a rakodógépre szerelt hátsó kitámasztókat a talajra kell helyezni. A felszerelés biztonságának és legjobb teljesítményének biztosítása érdekében a szerelőkosarat és az üzemeltetési környezetet gyorsan vizsgálja meg a használat előtt.

### 6.1 Használat előtti ellenőrzések



**FIGYEL-  
MEZTETÉS**

**Zúródásveszély - A szerelőkosár kezelőjének meg kell bizonyosodnia arról, hogy biztonságos a szerelőkosár használata, és le kell ellenőriznie legalább az alábbiakat:**

- A teherhordó kapacitás és a talajfelszín szilárdsága
  - A szerelőkosár vízszintesége
  - A kezelőelemek és a vészhelyzeti leengedőszelep működése
  - A munkavégző állás telepítése
  - Olajszivárgások (lásd 7. fejezet)
  - Üzemeltetési terület
- Mielőtt elkezdené használni a berendezést, ismerkedjen meg el az útmutatókkal. A kezelőnek ismernie kell a szerelőkosár tulajdonságait, a maximális terhelést, a terhelésre vonatkozó utasításokat és a biztonsági követelményeket. Biztosítsa, hogy a rakodógép és a munkavégző adapter használata biztonságosan és rendeltetésszerűen történjen.
  - Ha olyan helyeken használja a szerelőkosarat, ahol más forgalom is van, akkor az üzemeltetési területet megfelelően le kell keríteni. Be kell tartani a felszerelés közötti területeken történő használatára vonatkozó helyi szabályokat is.
  - Ha beltérben belső égésű motort használ, akkor győződjön meg arról, hogy elégséges a szellőzés.
  - Ne felejtse el mindig bekapcsolni a rakodógép rögzítőfékjét.
  - Biztosítsa, hogy a közelben álló személyek biztonságos távolságban legyenek a berendezés üzemeltetésekor. Senkinek ne hagyja, hogy belépjen a gép veszélyzónájába, vagy hogy közvetlenül a rakodógép előtt tartózkodjon. Arról is bizonyosodjon meg, hogy biztonságos-e a tolatás a rakodógéppel. Soha ne feltételezze, hogy a körülálló személyek továbbra is ott maradnak, ahol Ön utoljára látta őket. Különösen a gyermekeket vonzza a mozgó berendezés.
  - Ellenőrizze a munkavégző adapter és a rakodógép általános állapotát, és ellenőrizze, van-e hidraulikaolaj-szivárgás. Végezze el a rakodógép napi ellenőrzéseit, lásd a rakodógép kezelési kézikönyvét. A munkavégző adaptert tilos használni, ha hiba van a rakodógép vagy a munkavégző adapter hidraulikus rendszerében. Karbantartási útmutatásokért lásd a következő fejezetet: 7.
  - Csak akkor üzemeltesse a munkavégző adaptert és a rakodógép kezelőszerveit, amikor a vezetőülésben ül. Biztosítsa, hogy a rakodógép és a munkavégző adapter használata biztonságosan és rendeltetésszerűen történjen. Ne hagyja, hogy gyermek kezelje a berendezést.
  - Ne feledkezzen meg a biztonságos munkavégzési módszerekről és feleslegesen ne hagyja el a vezetőülést.





**FIGYEL-  
MEZTETÉS**

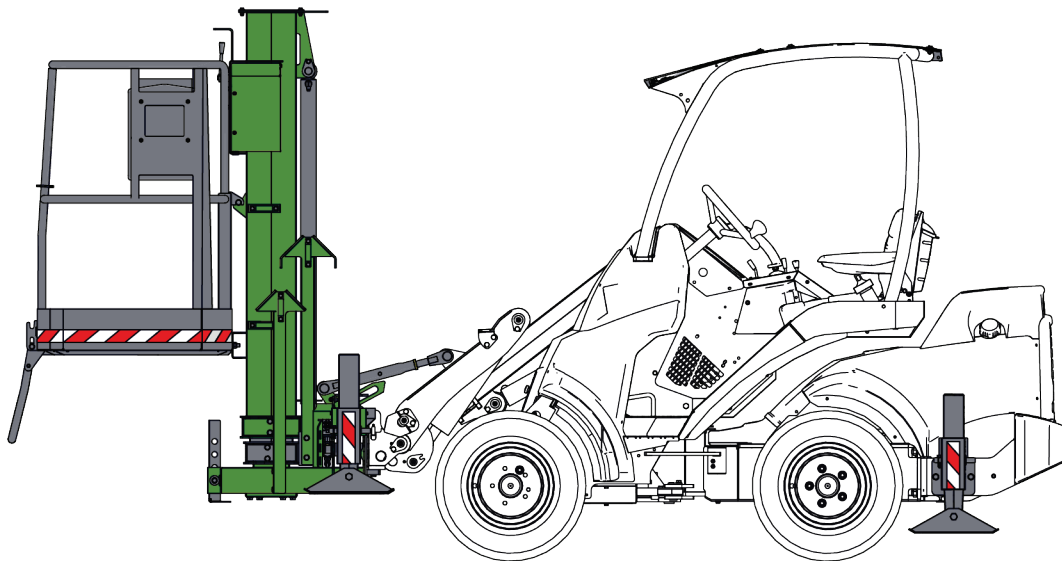
**Zúzódszveszély - Biztosítsa, hogy a rakodógép rögzítőféke be legyen húzva, amikor a munkavégző adapter közelében dolgozik. Szükség esetén használjon további ékeket. Amikor csak lehet, engedje le erőteljesen a munkavégző adaptert a talajra.**



## 6.2 A szerelőkosár használata

### *A felszerelés szállítása a rakodógéppel:*

A szállításhoz elégséges magasságra emelje fel a támasztólábakat. Az állás alatt található tárolóállványt is fel kell emelni a szállítás vagy használat előtt, hogy elkerülje annak károsítását. Mindig függőleges helyzetben és teljesen leengedett helyzetben tartsa az állást.



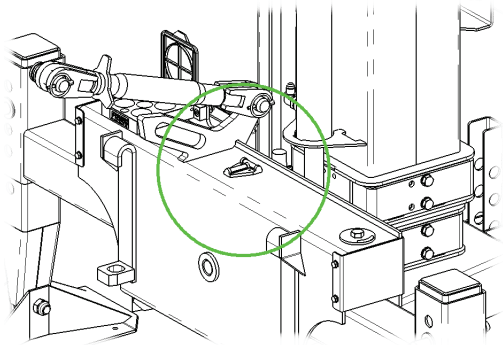
**FIGYEL-  
MEZTETÉS**

**Borulásveszély - Mindig teljesen leengedett állapotban szállítsa az állást. Szigorúan tilos személyt vagy bármilyen tárgyat szállítani a szerelőkosárral.**

### 6.2.1 Az üzemeltetési terület ellenőrzése és az állás felállítása

A munkavégzési helyszínen először le kell ellenőrizni a felszín teherhordó kapacitását (min. 3 kg/cm<sup>2</sup>) és annak megfelelő vízszinteségét. Mindig ajánlott a kitámasztók alatt a további lemezek használata.

Ellenőrizze az állás helyzetét a szintjelző buborékos csöve segítségével. Ha az üzemeltetési terület egyenetlen, a kitámasztókat és a támasztó konzolt úgy kell beállítani, hogy a szerelőkosár vízszintes legyen, amikor a talajnak nekinyomják, és hogy a kitámasztók alatt szilárd legyen a talaj.



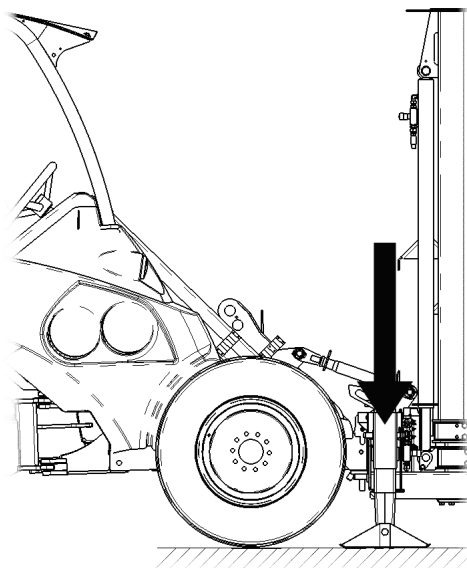
### 6.2.2 Az állás felemelése

#### ÉRTESÍTÉS

Csak akkor fog felemelkedni a szerelőkosár, ha a kitámasztókat úgy állították be alacsony helyzetbe, hogy a rakodógép első kerekei egyértelműen elemelkedjen a talajról. Az állás alatt a tárolóállványt fel kell emelni, hogy a munkavégző adaptert megfelelően le lehessen nyomni.

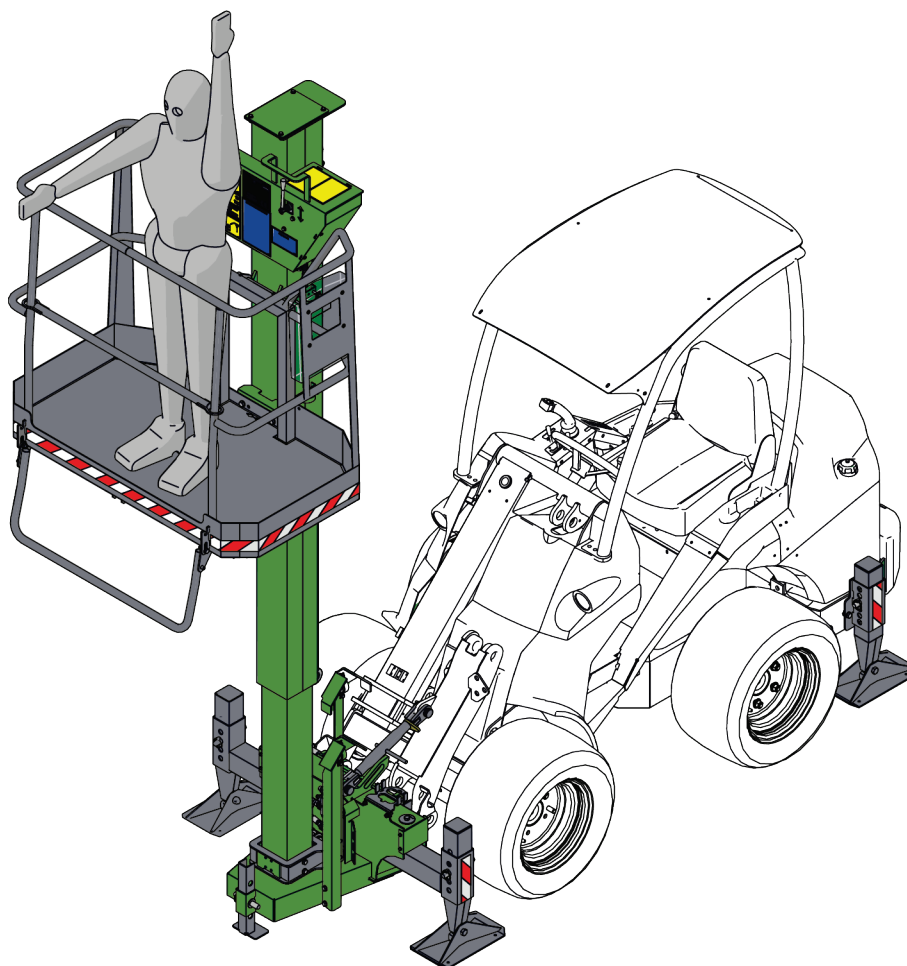
#### ÉRTESÍTÉS

Nem lehet használni a szerelőkosarat, ha a rakodógép úszógém funkciója be van kapcsolva. Az úszó rendszer megakadályozza, hogy elegendő nyomás kerüljön a kitámasztókhoz, ezért megakadályozza a szerelőkosár használatát.



#### ÉRTESÍTÉS

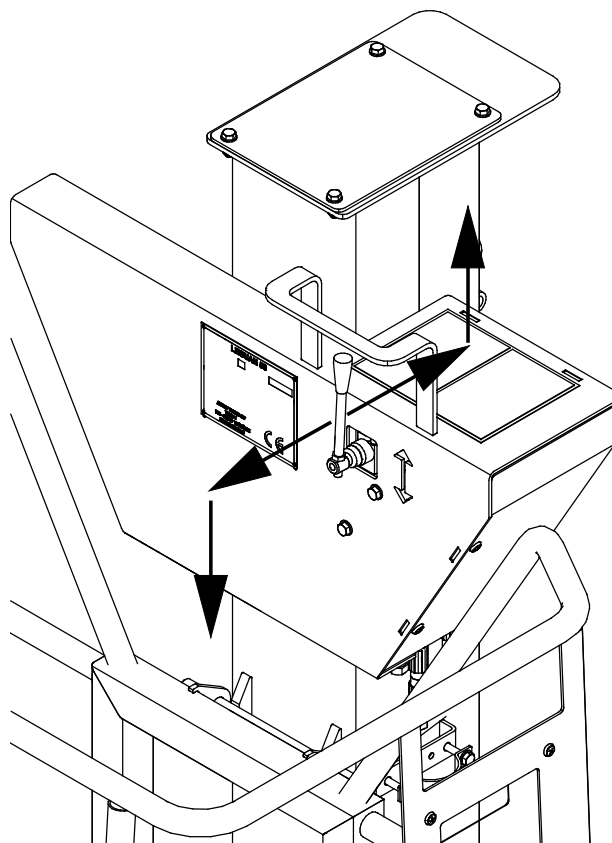
Az állás nem fog felemelkedni, ha a vészhelyzeti leengedőszelepek bármelyikét nyitva hagyták.



A szerelőkosár akkor üzemeltethető, amikor elég súly kerül a kitámasztókra, és a rakodógép segédhidraulikája bekapcsolt helyzetben reteszelve van a vezérlőkarral. A kar reteszlődik az első vagy oldalsó helyzetében, a rakodógép modelljétől függően. A rakodógép motorfordulatszámát kevéssel az alapjárat fölé kell beállítani.

A munkavégző állásra lépéshez a billenthető korlát fellépő gyanánt le van engedve. Az állás üzemeltetésekor a korlátnak felemelve kell lennie.

A szerelőkosár irányítása az álláson lévő vezérlőkarral történik. Amikor a kart a rakodógép felé nyomják, az állás felemelkedik, amikor húzzák a kart, akkor az állás leereszkedik a szállítási helyzetbe.





**FIGYEL-  
MEZTETÉS**

**Zúzódsveszély - Soha ne lépjen felemelt szerelőkosár alá.** Bizonyosodjon meg arról is, hogy másokat is távol maradnak a felszereléstől. Szükség esetén kerítse le az üzemeltetési területet, hogy másokat távol tartson.

### **ÉRTESÍTÉS**

Az állás max. üzemi terhelhetősége 200 kg, beleértve a kezelőt és a szerszámokat is. Ezt az értéket tilos túllépni.



**FIGYEL-  
MEZTETÉS**

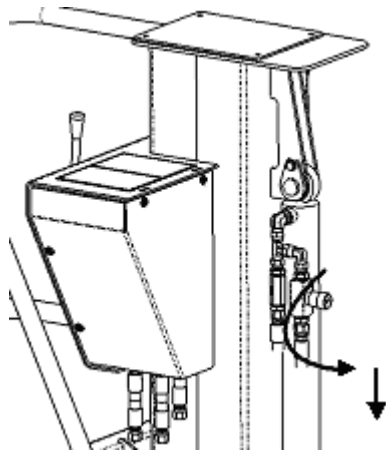
**Zúzódsveszély - Soha ne hagyja, hogy bárki a felemelt állás alá, vagy a rakodógép és a munkavégző adapter közé kerüljön.** A szerelőkosár és a rakodógép akkor is mozoghat, ha a rakodógép motorja nem működik. Bizonyosodjon meg arról, hogy az állás működtetése biztonságos.

## **6.3 Az állás leengedése vészhelyzetben**

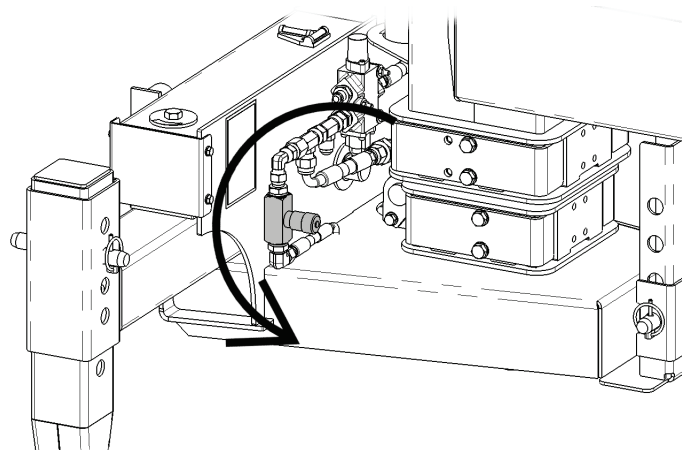
A munkavégző állásnál található egy vészhelyzeti leengedőszelep, amellyel az állás leengedhető abban az esetben is, ha például a rakodógép leállna. Továbbá található egy további leengedőszelep a munkavégző adapter vázán is, hogy lehetővé tegye az állás leengedését a talajon állva.

Az álláson található leengedő szelep az emelőgép mögött helyezkedik el, a munkavégző állás felől nézve a hidraulikus munkahenger tetején. A másik szelep a gyorscsatoló lemez közelében található, az alábbi ábrán látható módon.

A szelep kinyitásával működtesse a vészhelyzeti leengedést, vagyis fordítsa el azt balra. Amikor leereszkedett az állás, jobbra fordítással zárja el a szelepet.



**Vészhelyzeti leengedőszelep az állásnál**



**Vészhelyzeti leengedőszelep a gyorscsatoló lemez közelében**

## 6.4 A szerelőkosár használatának befejezése

Amikor befejezte a munkavégzést a Leguan 50 szerelőkosárral:

1. Engedje le sík és szilárd felületre
2. Állítsa be a tárolóállványt úgy, hogy a szerelőkosár kiegyensúlyozott állapotban maradjon függőleges helyzetben. Szükség esetén a kitámasztók alá használjon további lemezeket.
3. Válassza szét a hidraulikus szerelvényeket az 5.2. szakaszban bemutatott módon.
4. Oldja le a támasztó konzolt a rakodógépről.
5. Oldja le a munkavégző adapter gyorscsatlóját.

Ha nem folytatja a munkavégzést az állással, de azt nem távolítja el a rakodógépről, akkor a rakodógép kezelési kézikönyvében bemutatott módon járjon el, és vegye ki a kulcsot a gyújtáskapcsolóból. Akadályozza meg a felszereléshez való illetéktelen hozzáférést.



**FIGYEL-  
MEZTETÉS**

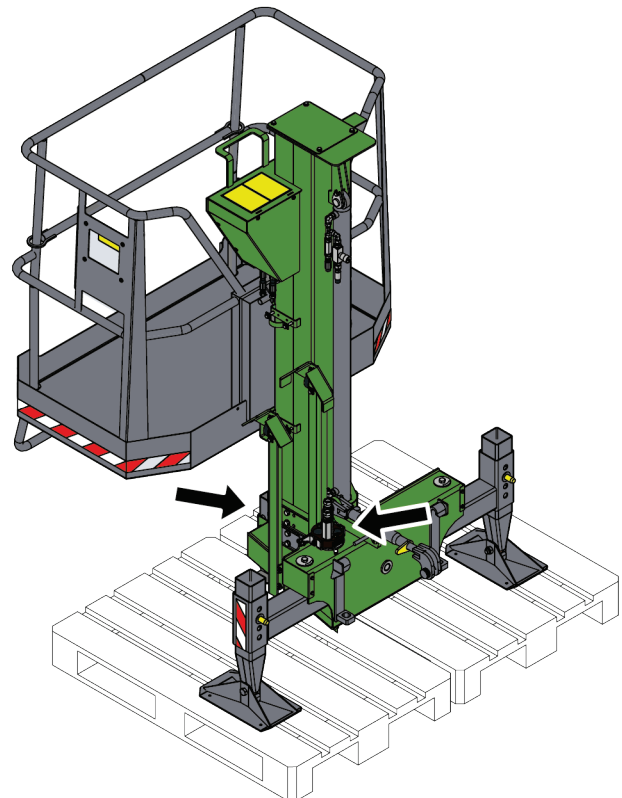
**Borulásveszély - Tartsa távol az illetékteleneket a leválasztott állástól.** A szerelőkosarat olyan helyen kell tárolni, ahol illetéktelenek vagy gyerekek nem tudnak például felmászni az állásra, vagy nem tudnak játszani vele – a leválasztott szerelőkosár felborulhat.

### 6.4.1 A munkavégző adapter tárolása

Csatlakoztassa le és tárolja a munkavégző adaptert sík talajon. A munkavégző adapter tárolására az a legjobb hely, ahol védve van a közvetlen napfénytől, esőtől és a szélsőséges hőmérsékletektől.

- Kerülje azt, hogy a munkavégző adapter közvetlenül a talajon feküdjön. Tegye például fahasábokra vagy raklapra.
- Tegye a multiconnectort a tartójára, ahogy az alábbi ábrán a nyíl jelzi. Soha ne hagyja a hidraulikacsatlakozót a talajon.
- Ellenőrizze le, hogy a munkavégző adapter biztosítva van a tárolás alatti minden mozgással szemben.
- Soha ne másszon fel a munkavégző adapterre.

Hosszabb tárolási időszakok esetén, ahol szükséges, ott javítsa ki a fényezést és zsírozza meg a kenési pontokat, valamint olajozza be a hidraulikus munkahenger-tengelyek látható részeit, hogy megelőzze a rozsdásodást.



## 6.5 Ártalmatlanítás az élettartam végén

Amikor a munkavégző adapter eléri hasznos élettartama végét, akkor azt helyesen kell ártalmatlanítani és hulladékként kezelni. Szerelje szét a munkavégző adaptert, és különítse el az egyes anyagokat, mint például a műanyag, az acél, a gumi és az olajok. Minden olajat ürítsen le és fogjon fel, majd a helyi hatályos jogszabályok betartásával kezelje azokat. Soha ne hagyjon olajokat vagy egyéb anyagot a környezetben.

Minden egyes anyagot hasznosítson újra azzal, hogy a megfelelő gyűjtőhelyen leadja őket. Ha lehet, bízson meg hulladékkezelő céget az újrahasznosítással.

## 7. Karbantartás és szervizelés

A munkavégző adaptert úgy tervezték, hogy a lehető legkevesebb karbantartást igényelje. A folyamatos karbantartás magában foglalja a rendszeres tisztítást és kenést, valamint a munkavégző adapter állapotának figyelemmel kísérését. A leereszkedő gépalkatrészek miatti zúzódásveszély következtében minden karbantartási munkát akkor kell elvégezni, amikor a mozgó alkatrészek teljesen leereszkedtek, és a munkavégző adapter sík felületen leereszkedett a talajra.



**Zúzódásveszély - Soha ne lépjen felemelt munkavégző adapter alá.** Győződjön meg arról, hogy a munkavégző adapter minden karbantartási munka alatt megfelelően meg van támasztva. Soha ne lépjen felemelt munkavégző adapter alá. A rakodógém váratlanul leereszkedhet a karbantartás során, ami zúzódásból vagy ütődésből adódó súlyos sérüléseket okoz még akkor is, ha a rakodógép motorja nem jár. Minden karbantartási és szervizelési munkát akkor kell elvégezni, amikor a munkavégző adapter biztonságos helyzetbe leereszkedett.

A mindennapos felülvizsgálatokon és karbantartáson kívül a nagyobb szervizelési munkákat és a javítást az AVANT szakképzett szervizszakemberekre kell bízni. A legközelebbi szervizről az AVANT helyi forgalmazója felvilágosítást tud adni. Kizárólag eredeti pótalkatrészeket használjon.

- Rendszeresen végezzen ellenőrzést, hogy biztosítsa, ne legyenek hidraulikus szivárgások.
- Ellenőrizze le, hogy a hidraulikatömlők úgy vannak rögzítve a vezetőikre, hogy nem tudnak összenyomódni, és nem dörzsölődnek semmihez az üzemelés alatt. A hidraulikáról további tájékoztatást a következő oldalon talál.

A szerelőkosár csak akkor emelkedik fel, ha elegendő nyomás kerül a kitámasztókra. A nyomórugók és a biztonsági szelep beállítását és szervizelését szakképzett szakemberekre kell bízni.

### 7.1 A hidraulikus komponensek vizsgálata

Akkor ellenőrizze a hidraulikatömlők és hidraulikus komponensek állapotát, amikor a motort leállították, a rendszer lehűlt és a nyomás távozott. Ne használja a berendezést, ha szivárgást észlelt a munkavégző adapter vagy a rakodógép hidraulikus rendszerében. A kiáramló hidraulikafolyadék a bőrbe hatolhat és súlyos sérüléseket okoz. Azonnal kérjen orvosi segítséget, ha hidraulikafolyadék hatolt át a bőrén. Minden hidraulikaolajjal érintkező testrészt alaposan mosson meg vízzel és szappannal. A hidraulikaolaj a környezetre is káros és bármilyen, a környezetbe történő szivárgást meg kell akadályozni. Minden szivárgást az észlelése után azonnal ki kell javítani. A legkisebb szivárgás is gyorsan erőteljessé válhat. A munkavégző adaptert csak olyan fajtájú hidraulikaolajjal üzemeltesse, amely az Avant rakodógépekben elfogadott.



**Nagy nyomású folyadék bőrbe fecskendeződésének veszélye - Engedje le a maradványnyomást a karbantartás előtt.**

Soha ne kezelje akkor a hidraulikus alkatrészeket, amikor a hidraulikus rendszer nyomás alatt áll, mivel eltörhet vagy meglazulhat egy szerelvény, és a kiszabaduló olaj súlyos sérüléseket okozhat. Ne használja a berendezést, ha hibát észlelt a hidraulikus rendszerben.



Szemrevételezéssel ellenőrizze a tömlőket repedések és kidörzsölődés szempontjából. Ha szivárgás jeleit észleli, a komponens ellenőrzéséhez tartson oda egy kartonpapír darabot arra a helyre, ahol a szivárgást gyanítja. Ne kézzel keresse meg a szivárgást. Kövesse figyelemmel a tömlők kopását, és hagyja abba a használatot, ha bármelyik tömlő külső rétege lekopott. Ellenőrizze a tömlők elvezetését. Igazítsa be a tömlőbilincseket, hogy elkerülje a tömlők kidörzsölődését. A tömlők üzemi élettartama korlátozott. Az üzemeltetési körülményektől függően minden tömlőt legfeljebb 3–5 év használat után alaposan meg kell vizsgálni, és szükség esetén újakra ki kell cserélni.

Ha bármilyen hibát talál, az azt jelenti, hogy a hidraulikatömlőt vagy komponenszt ki kell cserélni és a berendezést a megjavításáig nem szabad használni. Pótalkatrészek a legközelebbi AVANT forgalmazónál vagy feljogosított szervizpontnál kaphatók. Ha Önnek nincs megfelelő ismerete és tapasztalata a hidraulikus szerelvényekkel kapcsolatban, illetve a javítás biztonságos elvégzésére vonatkozóan, akkor a javítási munkát hagyja professzionális szerelőkre.

## 7.2 Kenés

A szerelőkosáron nincsenek meghatározott kenési pontok, de az egyenletesebb működés érdekében a teleszkópos gém koptatóbetétjei enyhén beszírozhatók. Ettől a vészhelyzeti leengedés működtetése is könnyebbé válik.

## 7.3 A buborékos csővel ellátott szintjelző

A váz elején található szintjelző állapotát és működését legalább évente, illetve hiba gyanúja esetén ellenőrizni kell.

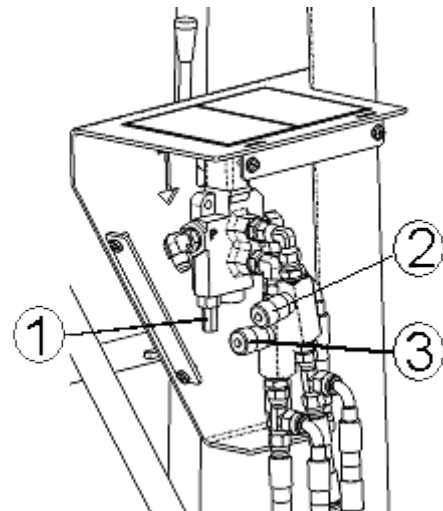
## 7.4 A hidraulikarendszer beállításai

A hidraulika beállításai az emelés irányszeleptől történnek. A beállítások elvégzéséhez nyissa ki a kar mögötti védőburkolatot. Állítsa le a rakodógépet, és engedje le a maradék nyomást.

**Hidraulikanyomás beállítása:** Gyárilag a hidraulikanyomás a helyes értékére van beállítva (60 bar), és általában ez nem igényel beállítást. Szükség esetén a nyomás a rakodógép hidraulikus mérési pontjára felszerelt nyomásmérő műszerrel ellenőrizhető, és a nyomás a szerelőkosár szelepéről (1) beállítható.

Az **emelési sebesség** beállítása a szomszédos ábra (2) jelű szeleppel történik. A teljes felemelésnek 6 másodpercnél több időt kell igénybe vennie. A helyes beállítás körülbelül négy fordulatnyira van nyitva.

A **leengedési sebesség** beállítása a (3) jelű szeleppel történik. A teljes leengedésnek 6 másodpercnél több időt kell igénybe vennie. A helyes beállítás körülbelül kettő fordulatnyira van nyitva.





## **7.5 Acélszerkezetek**

A szerelőkosár teherbíró szerkezetei S420MC EN10149 minősítésű fémlapból vagy S355J2H EN10219 minősítésű csőből készültek. A gyártó jóváhagyása nélkül tilos a hegesztéssel történő jogosulatlan rögzítés vagy módosítás.

## 8. Jótállási feltételek

---

Az AvantTecno Oy az általa gyártott munkaeszközökre a vásárlás időpontjától 1 év (12 hónap) jótállást vállal.

### A jótállás az alábbi javítási költségekre terjed ki:

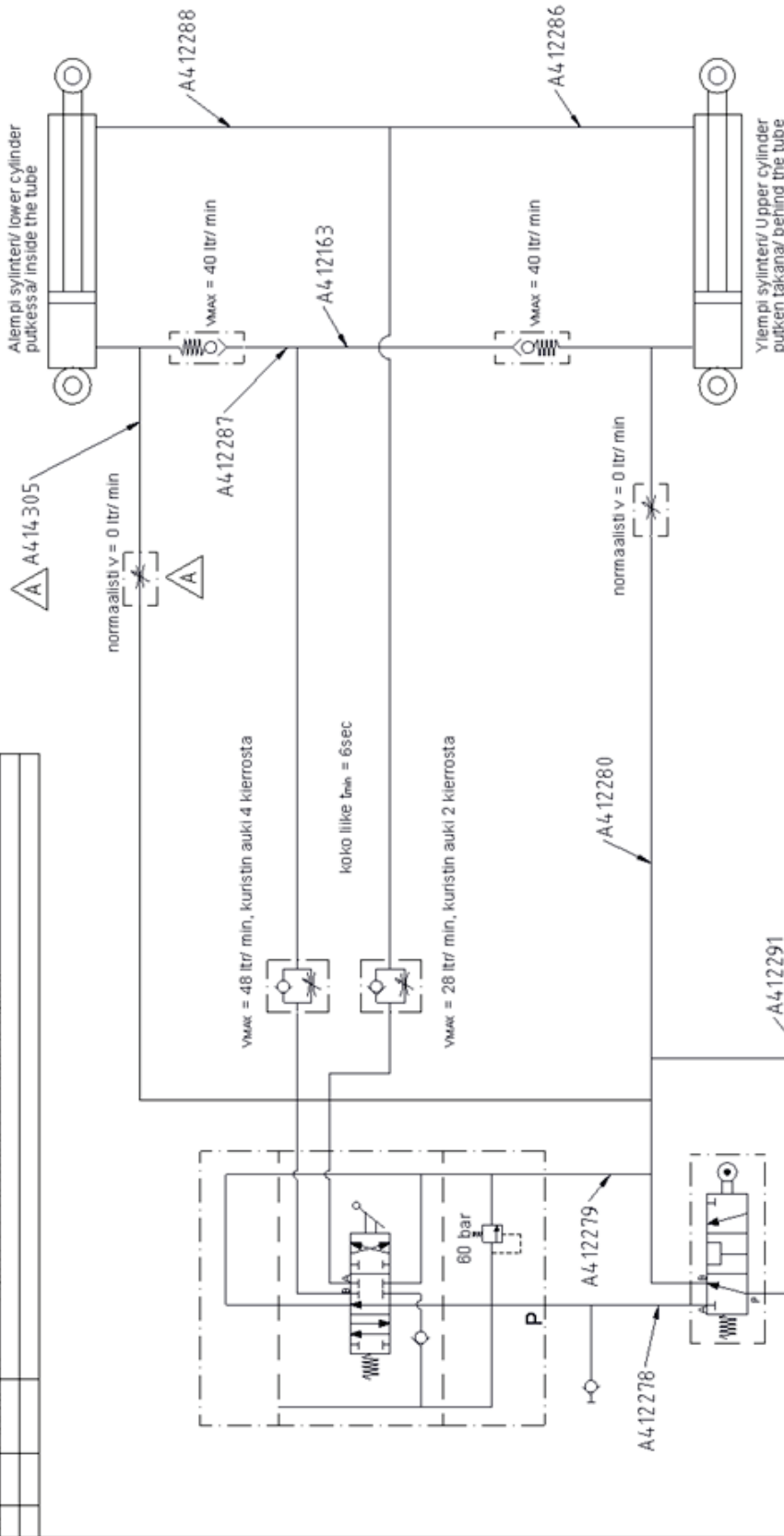
- A javításra fordított munkaidő költsége amennyiben a javítás nem a gyárban történik.
- A gyártó kicserél minden hibás alkatrész és komponenst.

Előzetes egyeztetés alapján bizonyos esetekben a gyártó megtérítheti a vevő által helyben beszerzett komponensek költségét.

### A jótállás nem terjed ki:

- Az előírt karbantartáshoz szükséges komponensekre, kopó-fogyó alkatrészekre és munkaidőre.
- A különleges üzemi körülményekből, nem megfelelő használatból, az AvantTecno Oy előzetes engedélye nélküli szerkezeti változtatásokból, karbantartás hiányából, vagy nem gyári alkatrészek használatából adódó meghibásodásokra.
- A meghibásodásból származó esetleges más káreseményekre, kieső munkaidőre, stb.
- A javítással kapcsolatos utazási és/vagy szállítási költségekre.

A 21.09.2011 LISÄTTY ALHAALLISE VARALASKU



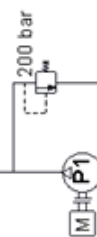
Ylempi sylinteri/ Upper cylinder  
putken takana/ behind the tube

Alempi sylinteri/ lower cylinder  
putkessa/ inside the tube

HYDRAULILETKUJEN KOODIT VIITTEELLISET.  
MIKÄLI RISTIRIITÄ ASENNUSKUVAN KANSSA - ASENNUSKUVA PATEE.

|                               |   |                             |   |
|-------------------------------|---|-----------------------------|---|
| Toleranssi-<br>tiedot<br>Pvm. | Maistetekniikka<br>Laatuvarmistus<br>Hissatut rakenteet | Pinnan suojus tai käsittely | R-O-koodi                                       |
|                               | Suunn.  | Suhde: 1:3                  | Osio-osa<br><input checked="" type="checkbox"/> |
|                               |   | Nimitys<br>HYDRAULILETKU    | Materiaalimäärä brt.                            |
|                               |   | Tuote                       | Enn. plir. Jälj. plir.                          |
|                               |   |                             | PAINO<br>Pii.No<br>A34824A                      |
|                               |   |                             | AVANTI -MOSIIN SH                               |

PERUSKONE/  
BASE MACHINE



|    |                                  |                                 |
|----|----------------------------------|---------------------------------|
| FI | EY-vaatimustenmukaisuusvakuutus  | Alkuperäinen kieliversio        |
| SV | EG-försäkran om överensstämmelse | Originalversion                 |
| EN | EC Declaration of Conformity     | Original language               |
| HU | EK megfeleléségi nyilatkozat     | Az eredeti dokumentum fordítása |



Valmistaja / Tillverkare / Manufacturer / Gyártó  
Osoite / Adress / Address / Cím

AVANT TECNO OY  
Ylötie 1  
33470 YLÖJÄRVI,  
FINLAND

Vakuutamme täten, että alla mainitut tuotteet täyttävät konedirektiivin turvallisuus- ja terveysvaatimukset (direktiivi 2006/42/EY muutoksineen). Seuraavia yhdenmukaistettuja standardeja on sovellettu /

Vi försäkrar härmed att nedan beskrivna produkter överensstämmer med hälso- och säkerhetskrav i EG-maskindirektiv (EG-direktiv 2006/42/EG som ändrat). Följande harmoniserade standarder har tillämpats /

We hereby declare that the products listed below are in conformity with the provisions of the Machinery Directive (directive 2006/42/EC as amended). The following harmonized standards have been applied:

Ezúton nyilatkozunk, hogy az alábbiakban felsorolt termékek megfelelnek a gépekről szóló irányelvnek (2006/42/EK irányelv módosításai). Az alábbi harmonizált szabványokat alkalmaztuk

SFS-EN ISO 12100, SFS-EN ISO 4413

Mallit / Modeller / Models / Models

| Avant   |        |
|---|--------|
| Hydraulitoiminen henkilönostin; nostokorkeus 5 m; Avant-kuormaajan työlaite<br>Hydraulisk arbetsplattform med 5 m arbetshöjd; arbetsredskap för Avant lastare<br>Hydraulic access platform with 5 m working height; attachment for Avant loaders<br>Leguan 50 szerelőkosár; munkavégző adapter Avant rakodógépekhez | A34812 |



9.1.2023 Ylöjärvi, Finland

Jani Käkelä,  
Toimitusjohtaja / Verkställande direktör /  
CEO / Ügyvezető





**AVANT<sup>®</sup>**